

Нормы пожарной безопасности НПБ 61-97

"Пожарная техника. Установки пенного пожаротушения. Генераторы пены низкой кратности для подслоного тушения резервуаров. Общие технические требования. Методы испытаний"
(введены в действие приказом ГУГПС МВД РФ от 26 мая 1997 г. N 32)

Fire engineering. Foam fire fighting systems. Low expansion foam generators for subsurface fire fighting systems of the tanks. General thechnical requirements. Test methods

Дата введения 1 июня 1997 г.

Область применения

1. Нормативные ссылки
2. Определения
3. Классификация
4. Общие технические требования
5. Правила приемки
6. Методы испытаний

Область применения

Настоящие нормы распространяются на высоконапорные пеногенераторы (далее - генераторы), предназначенные для получения из водного раствора пенообразователя воздушно-механической пены низкой кратности в установках подслоного пожаротушения резервуаров.

Нормы устанавливают общие технические требования, номенклатуру показателей и методы их оценки.

Нормы могут применяться при сертификационных испытаниях в Системе сертификации в области пожарной безопасности.

Требования настоящих норм являются обязательными.

1. Нормативные ссылки

В настоящих нормах использованы ссылки на следующие стандарты:
ГОСТ 2.601-68 ЕСКД. Эксплуатационные документы.

Взамен ГОСТ 2.601-68 постановлением Госстандарта РФ от 29 февраля 1996 г. N 130 с 1 июля 1996 г. введен в действие ГОСТ 2.601-95

- ГОСТ 9.032-74 ЕСЗКС. Покрyтия лакокрасочные. Группы, технические требования и обозначения.
- ГОСТ 9.302-88 ЕСЗКС. Покрyтия металлические и неметаллические. Методы контроля.
- ГОСТ 9.303-84 ЕСЗКС. Покрyтия металлические и неметаллические. Общие требования к выбору.
- ГОСТ 12.2.003-91 ССБТ. Оборудование производственное. Общие требования безопасности.
- ГОСТ 12.2.037-78 ССБТ. Техника пожарная. Требования безопасности.
- ГОСТ 12.2.047-86 ССБТ. Пожарная техника. Термины и определения.
- ГОСТ 12.4.009-83 Пожарная техника для защиты объектов. Основные виды. Размещение и обслуживание.
- ГОСТ 15.001-73 Разработка и постановка продукции на производство. Основные положения.
- ГОСТ 27.410-87 Надежность в технике. Методы контроля показателей надежности и планы контрольных испытаний на надежность.
- ГОСТ 166-89 Штангенциркули. Технические условия.
- ГОСТ 427-75 Линейки измерительные металлические. Технические условия.
- ГОСТ 4.99-83 СПКП. Пенообразователи для тушения пожаров. Номенклатура показателей.
- ГОСТ 14192-77 Маркировка грузов.

Взамен ГОСТ 14192-77 постановлением Госстандарта РФ от 18 июня 1997 г. N 219 введен в действие с 1 января 1998 г. ГОСТ 14192-96

ГОСТ 15150-69 Машины, приборы и другие технические изделия. Исполнение для различных климатических районов. Категории, условия эксплуатации, хранения и транспортирования в части воздействия климатических факторов внешней среды.

РД 50-204-87 Надежность в технике. Сбор и обработка информации о надежности изделий в эксплуатации. Основные положения.

РД 50-690-89 Надежность в технике. Методы оценки показателей надежности по экспериментальным данным. Методические указания.

НПБ 59-97 Установки водяного и пенного пожаротушения. Пожарные пеносмесители. Общие технические требования. Методы испытаний.

2. Определения

В настоящих нормах применяются следующие термины с соответствующими определениями и сокращениями:

Термин	Определение
Установка пенного пожаротушения	По ГОСТ 12.2.047
Установка подслоного пожаротушения резервуара	Установка, обеспечивающая подачу пены низкой кратности через нижний пояс резервуара непосредственно в слой горючей жидкости
Высоконапорный пеногенератор	Устройство для получения воздушно-механической пены низкой кратности с использованием эжекции воздуха
Пленкообразующий пенообразователь	Пенный концентрат с фторированными стабилизаторами, водный раствор которого способен покрывать поверхность углеводорода тонкой пленкой
Коэффициент преобразования давления	Коэффициент преобразования давления раствора пенообразователя в давление пенной струи, численно равный отношению давления пены к рабочему давлению
Рабочее давление	Давление раствора пенообразователя перед генератором
Кратность пены	По ГОСТ 4.99-83
Пеносмеситель	По ГОСТ 12.2.047

3. Классификация

3.1. Генераторы подразделяются по расходу раствора пенообразователя, конструкции соединительных устройств и комплектации дополнительными устройствами.

3.2. По расходу пенообразователя генераторы подразделяются на типоразмеры, установленные технической документацией.

3.3. По конструкции соединительных устройств генераторы подразделяются на:

- легкоразъемные переносные;
- стационарные с фланцевыми соединениями.

3.4. По комплектации дополнительными устройствами:

- без дополнительных устройств;
- с пеносмесителем;

- с обратным клапаном на линии подачи воздуха;
- с обратным клапаном для предотвращения слива горючего через генератор.

4. Общие технические требования

4.1. Генераторы должны соответствовать требованиям ГОСТ 12.2.003, ГОСТ 12.2.037, ГОСТ 12.4.009, настоящих норм и технической документации на конкретный тип изделий, утвержденной в установленном порядке.

Характеристики

4.2. Основные параметры генераторов, установленные технической документацией на конкретный тип изделий, должны соответствовать значениям, приведенным в таблице.

Наименование параметра	Значения параметра
<u>Рабочее давление</u> , МПа (кгс x см(-2))	0,9 +- 0,1 (9+-1)
<u>Коэффициент преобразования давления</u> , %, не менее	40
<u>Производительность генератора по раствору пенообразователя</u> , л x с(-1), не менее	10
<u>Кратность пены</u> , не менее	4

4.3. Значение массы и основные размеры генераторов должны соответствовать значениям, установленным технической документацией на конкретный тип изделий.

4.4. Генераторы должны выдерживать гидравлическое давление, превышающее значение максимального рабочего давления, установленного технической документацией, в 1,5 раза, но не менее 1,5 МПа (15,0 кгс x см(-2)).

4.5. По устойчивости к климатическим воздействиям генераторы должны соответствовать исполнениям У, ХЛ или Т для категории размещения 1 по ГОСТ 15150.

4.6. Генераторы должны быть стойкими к коррозионному воздействию. Детали генераторов, изготовленные из некоррозионностойких материалов, должны иметь защитные покрытия в соответствии с требованиями ГОСТ 9.303.

4.7. Поверхность генераторов не должна иметь вмятин и других повреждений. Сварные швы не должны иметь посторонних включений, наплывов, непроваров и прожогов.

4.8. Поверхности литых деталей не должны иметь трещин, посторонних включений и других дефектов, влияющих на прочность и герметичность стволов и ухудшающих внешний вид. На поверхностях литых деталей не допускаются раковины, длина которых превышает 3 мм и глубина превышает 25% от толщины стенки детали.

4.9. Генераторы должны соответствовать следующим показателям надежности:

- гамма-процентный (гамма = 90%) полный срок службы (Т_сл) - не менее 15 лет;
- гамма-процентный (гамма = 90%) срок сохраняемости (Т_с) - не менее 3 лет;
- вероятность безотказной работы за цикл - не менее 0,995.

4.10. Пеносмесители генераторов должны соответствовать требованиям НПБ 59-97.

Комплектность

4.11. В комплект поставки генераторов должен входить паспорт, объединенный с техническим описанием и инструкцией по эксплуатации в соответствии с ГОСТ 2.601, число паспортов, прилагаемых к партии генераторов, - по согласованию изготовителя с заказчиком.

4.12. Техническая документация на генераторы, поступившие по импорту, должна быть выполнена на русском языке и содержать следующие сведения:

- тип и условное обозначение генератора;
- габаритные размеры и масса;
- условный диаметр прохода;
- тип соединения с магистральным трубопроводом и соединительные размеры;
- коррозионная стойкость деталей и комплектующих изделий;
- показатели надежности;
- тип используемого пенообразователя;
- рабочее давление;
- давление пены;
- производительность по раствору пенообразователя.

Маркировка и упаковка

4.13. На корпусе генератора должна быть нанесена маркировка, содержащая следующие данные:

- товарный знак предприятия-изготовителя;
- условное обозначение генератора;
- год выпуска;
- рабочее давление.

4.14. Маркировка должна сохраняться в течение всего срока службы генератора.

4.15. Транспортная маркировка должна соответствовать требованиям ГОСТ 14192 и (или) договору между изготовителем и заказчиком.

4.16. Масса брутто единицы упаковки не должна превышать 80 кг.

5. Правила приемки

5.1. Для проверки соответствия генераторов требованиям настоящих норм и технической документации проводятся приемосдаточные и периодические испытания в порядке, установленном ГОСТ 15.001, испытания на надежность в соответствии с ГОСТ 27.410 и сертификационные испытания.

5.2. Генераторы предъявляются на испытания партиями или единичными изделиями. Партия состоит из генераторов одного типоразмера и климатического исполнения, предъявленных на испытания по одному документу.

5.3. Для испытаний генераторов, предъявленных одной партией, отбирают образцы в количестве 3% от партии, но не менее 3 штук. Для испытаний генераторов, предъявленных несколькими партиями, отбирают образцы не менее чем от 30% партий.

5.4. При приемосдаточных испытаниях каждый генератор проверяют на соответствие требованиям разд. 4.

5.5. Периодические испытания следует проводить не реже раза в год на трех генераторах каждого типоразмера и климатического исполнения из числа прошедших приемосдаточные испытания.

5.6. Испытания на надежность следует проводить один раз в 5 лет. Испытаниям подвергаются генераторы, отобранные методом случайного отбора из числа прошедших приемосдаточные испытания.

5.7. Показатель гамма-процентного полного срока службы (п.4.9) следует проверять обработкой данных, полученных в условиях эксплуатации генераторов путем сбора информации в соответствии с требованиями РД 50-204.

Предельным состоянием следует считать такое техническое состояние генераторов, при котором восстановление их работоспособности невозможно или нецелесообразно.

5.8. Показатель срока сохраняемости следует проверять после хранения генераторов в условиях, предусмотренных технической документацией, в течение 1 года в объеме приемосдаточных испытаний.

5.9. Показатели полного срока службы и срока сохраняемости (п. 4.9) контролируют в соответствии с РД 50-690 при следующих исходных данных:

- доверительная вероятность $q - 0,9$;
- регламентированная вероятность гамма - $0,9$;
- число испытываемых генераторов - 10 (каждого типоразмера, независимо от климатического исполнения);
- приемочное число отказов - 0.

5.10. Показатель вероятности безотказной работы (п.4.9) контролируют в соответствии с ГОСТ 27.410 одноступенчатым методом при следующих исходных данных:

- риск изготовителя альфа - $0,1$;
- риск потребителя бета - $0,1$;

- приемочный уровень $P_{\text{альфа}}$ - 0,999;
- браковочный уровень $P_{\text{бета}}$ - 0,993;
- число циклов - 554 (для каждого генератора);
- число испытываемых генераторов - 2 (каждого типоразмера, независимо от климатического исполнения);
- приемочное число отказов - 1.

5.11. Сертификационные испытания проводят на соответствие генераторов требованиям настоящих норм по пп.4.1-4.4, 4.7, 4.8, 4.10-4.13, 4.15.

При сертификации генераторов техническая документация должна пройти экспертизу метрологической службы органа сертификации.

5.12. Результаты проверки распространяются на всю партию (партии).

5.13. При получении неудовлетворительных результатов проводят повторный отбор образцов и повторные испытания. Результаты повторных испытаний являются окончательными и распространяются на весь объем испытываемой продукции.

6. Методы испытаний

6.1. Соответствие генераторов требованиям пп.4.7, 4.8, 4.11-4.15 проверяют визуально.

6.2. Линейные размеры генераторов (п.4.3) проверяют линейкой по ГОСТ 427 с ценой деления 1 мм и штангенциркулем по ГОСТ 166 с ценой деления 0,1 мм.

6.3. Массу генераторов (п.4.3) и массу единицы упаковки (п.4.16) проверяют на весах с ценой деления 0,01 кг.

6.4. Качество покрытий (п.4.6) проверяют по ГОСТ 9.302.

6.5. Пеносмесители генераторов (п.4.10) проверяют по НПБ 59-97.

6.6. Основные параметры (п.4.2), прочность и герметичность (п.4.4), показатель вероятности безотказной работы (п.4.9) генераторов проверяют на установке, схема которой приведена на рис. 1.

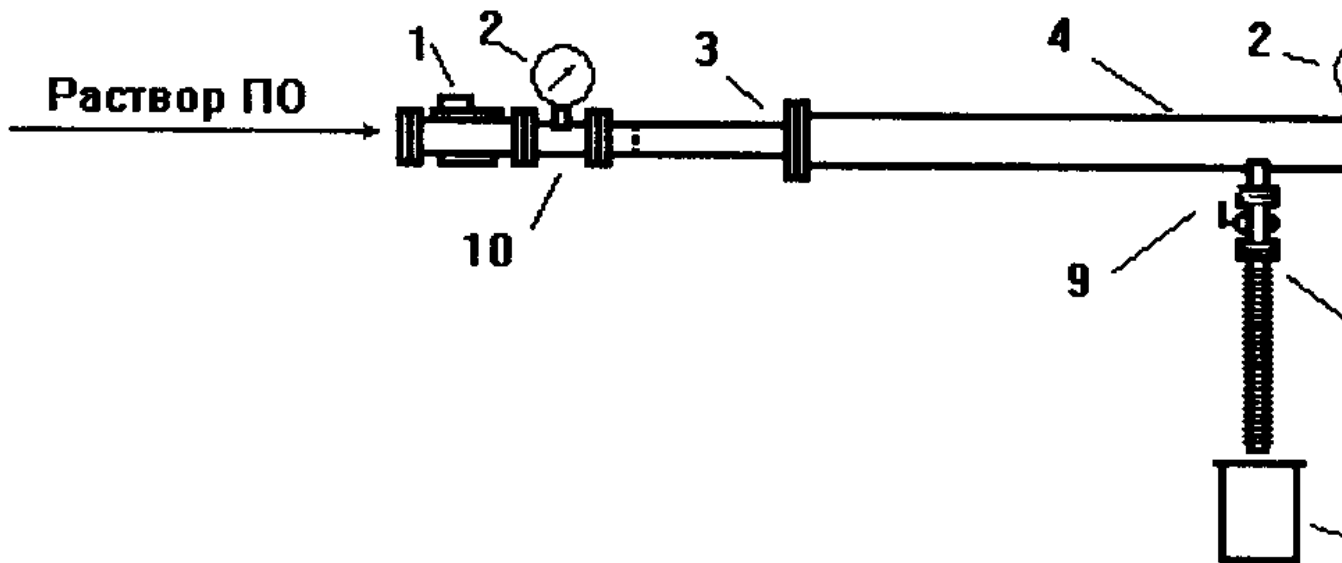


Рис. 1. Схема установки для испытания высоконапорных генераторов:

- 1 - расходомер; 2 - манометры; 3 - пеногенератор; 4 - провод; 5 - задвижка; 6 - эластичные рукава; 7, 8 - емкости; 9 - шаровой кран; 10 - дополнительный трубопровод.

"Рис. 1. Схема установки для испытания высоконапорных генераторов"

Для подачи раствора пенообразователя (воды) используют стационарные насосы или передвижную пожарную технику.

6.7. Установка состоит из основного (4) и дополнительного (10) металлических трубопроводов с отводами, высоконапорного генератора (3), манометров (2), шарового крана (9), задвижки (5), расходомера (1), эластичных рукавов (6), емкостей объемом 10 л (8) и не менее 2000 л (7).

Диаметры основного и дополнительного трубопроводов определяют в соответствии с требованиями технической документации на конкретный тип генератора. Длина трубопровода (4) должна быть 10 ±1 м.

Дополнительный трубопровод с манометром (2), расходомером (1) и пеногенератор (3) устанавливаются перед проведением испытаний.

Расположение патрубков с шаровым краном (9) должно обеспечивать отбор пены из средней части потока.

6.8. Для проведения испытаний используют следующие средства измерения:

- манометр для определения давления раствора пенообразователя с диапазоном измерений от 0 до 1,6 МПа и классом точности не ниже 1,5;

- манометр для определения давления пены с диапазоном измерений от 0 до 0,4 МПа и классом точности не ниже 1,5;

- расходомер с погрешностью измерения расхода не более ±5%;

- секундомер с ценой деления 0,2 с и погрешностью измерений не более ±1%;

- весы с ценой деления 0,01 кг;

- барометр, термометр с погрешностями измерения не более ±2 %.

6.9. Перед проведением испытаний проводят следующие операции:

- отобранные образцы испытываемых генераторов нумеруют, и номера заносят в журнал испытаний;

- присоединяют испытываемый образец и контрольно-измерительное оборудование к испытательной установке;

- проверяют работоспособность элементов испытательной установки.

6.10. Испытания проводят при следующих условиях окружающей среды:

- температура окружающего воздуха (20±8)°С;

- атмосферное давление от 84 до 106,7 кПа.

6.11. При определении основных нормируемых показателей пеногенераторов следует применять нечувствительные к жесткости воды растворы пленкообразующих пенообразователей.

Определение производительности генераторов по раствору пенообразователя

6.12. За расход раствора пенообразователя принимают расход воды, проходящей через генератор при значениях рабочего давления, равных 0,8 и 1,0 МПа.

Измерения проводятся через 20 с с момента установившегося значения заданного рабочего давления. Рабочее давление определяют по манометру, установленному перед генератором. Включают секундомер и по расходомеру определяют количество воды, прошедшей через генератор в течение не менее 60 с.

Производительность генератора (q_s) рассчитывают по формуле

$$q_s = \frac{W}{s \cdot t}, \quad (1)$$

где

W - количество воды, прошедшей через расходомер, л;

s

t - время, с.

6.13. При каждом значении рабочего давления проводят не менее трех измерений. Погрешность измерений расхода должна составлять не более 10%.

Определение кратности пены

6.14. Кратность пены определяют при значениях рабочего давления, равных 0,8 и 1,0 МПа. Испытания проводят с применением раствора пенообразователя с концентрацией, соответствующей типу пенообразователя.

После установившегося давления перед генератором давление в пенопроводе постепенно повышают за счет перекрытия выходного сечения трубопровода с помощью задвижки (5) до значения, равного 40% рабочего давления раствора пенообразователя. Давления раствора пенообразователя и пены фиксируются по манометрам. Затем открывают шаровой кран (9) и с помощью гибкого шланга заполняют пеной емкость объемом (V_o) 10 л. Путем взвешивания определяют массу пены (m).

6.15. Кратность пены (K) рассчитывают по формуле

$$K = \frac{V}{V_o}, \quad (2)$$

где

V - объем пены, л;

V_o - объем, л, раствора пенообразователя, численно равный массе пены, кг.

6.16. При каждом значении рабочего давления проводят не менее трех измерений. Погрешность измерений кратности пены должна составлять не более 10%.

Определение коэффициента преобразования давления

6.17. Давление пены определяют при значениях рабочего давления, равных 0,8 и 1,0 МПа. Испытания проводят с применением раствора пенообразователя с концентрацией, соответствующей типу пенообразователя.

6.18. При установившемся рабочем давлении постепенно перекрывают задвижку (5) и по манометру устанавливают максимальное значение давления пены, определенное технической документацией на конкретный тип изделия. Затем открывают шаровой кран (9) и проводят отбор пены и определение ее кратности в соответствии с требованиями пп.6.15 и 6.16.

6.19. Результат испытаний считают удовлетворительным, если полученное значение коэффициента преобразования давления составляет не менее 40% рабочего давления, а значение кратности пены - не менее 4.

6.20. При каждом значении рабочего давления проводят не менее трех измерений. Погрешность измерений давления пены должна составлять не более 10%.

Проверка прочности и герметичности генераторов

6.21. Прочность и герметичность генераторов (п.4.4) проверяют гидравлическим давлением воды в течение 1 мин. Пенопровод перекрывают задвижкой (5). Отверстия для эжекции воздуха на корпусе генератора должны быть закрыты заглушками. В процессе проведения испытаний не допускается появления следов воды в виде капель и течи на наружных поверхностях деталей и в местах соединений.

6.22. При оценке показателя вероятности безотказной работы циклом считают подачу воды через генератор с постепенным повышением давления до максимального значения рабочего давления, установленного технической документацией, выдержку при этом давлении в течение 60 с и последующим уменьшением давления до 0.

Оформление результатов испытаний

6.23. Результаты приемосдаточных, периодических испытаний и испытаний на надежность оформляют в соответствии с требованиями ГОСТ 15.001.

6.24. Результаты сертификационных испытаний оформляют в соответствии с требованиями Системы сертификации в области пожарной безопасности.