

**Нормы пожарной безопасности НПБ 316-2003**  
**"Переносные и передвижные устройства пожаротушения с высокоскоростной подачей**  
**огнетушащего вещества.**  
**Требования пожарной безопасности.**  
**Методы испытаний"**  
(утв. приказом МЧС РФ от 30 июня 2003 г. N 332)

**Portable and movable devices of fire extinguishing high-velocity submission of fire quenching matter of fire safety. Test methods**

Дата введения в действие 1 августа 2003 г.  
Вводятся впервые

*Согласно письму Минюста РФ от 18 июня 2004 г. N 07/5846-ЮД приказ МЧС РФ от 30 июня 2003 г. N 332, утвердивший настоящие нормы, признан не нуждающимся в государственной регистрации (информация опубликована Бюллетене Министерства юстиции Российской Федерации, 2004 г., N 8)*

1. Область применения
2. Термины и определения
3. Классификация
4. Требования пожарной безопасности
5. Требования безопасности
6. Правила приемки
7. Методы испытаний
8. Комплектность
9. Маркировка и упаковка
10. Транспортирование и хранение
11. Нормативные ссылки

Приложение N 1. Огневые испытания

Приложение N 2. Испытательный стенд определения тока утечки по струе ОТВ

## 1. Область применения

1. Настоящие нормы пожарной безопасности (далее - нормы) распространяются на переносные и передвижные устройства пожаротушения с высокоскоростной подачей огнетушащего вещества (далее - устройства), предназначенные для подачи огнетушащего вещества со скоростью более 100 м/с в очаг горения при тушении или локализации пожаров классов А, В, С, Е.

2. Настоящие нормы устанавливают классификацию, требования пожарной безопасности, порядок и методы испытаний устройств пожаротушения с высокоскоростной подачей огнетушащего вещества.

3. Настоящие нормы могут применяться при испытаниях устройств пожаротушения с высокоскоростной подачей огнетушащего вещества, а также при их сертификации в Системе сертификации в области пожарной безопасности. Настоящие нормы не распространяются на устройства пожаротушения с высокоскоростной подачей огнетушащего вещества, предназначенные для специальных условий применения и проектируемые по специальным нормам.

4. Настоящие нормы выполнены на основании положений нормативных документов, представленных в разделе 11.

## 2. Термины и определения

В настоящих нормах используются следующие термины с соответствующими определениями.

**Устройство пожаротушения** - устройство, в котором совмещены функции хранения и подачи огнетушащего вещества (ОТВ).

**Устройство пожаротушения с высокоскоростной подачей ОТВ** - устройство пожаротушения со скоростью подачи ОТВ более 100 м/с.

**Общая снаряженная масса устройства** - масса полностью укомплектованного устройства с зарядом ОТВ и источником давления.

**Конструкционная масса устройства** - масса полностью укомплектованного устройства без заряда ОТВ и источника давления.

**Переносное устройство пожаротушения** - устройство пожаротушения с общей (полной) снаряженной массой не более 35 кг.

**Передвижное устройство пожаротушения** - устройство пожаротушения с общей (полной) снаряженной массой более 35 кг.

**Источник давления** - газогенерирующий элемент, баллон со сжатым газом или непосредственно газ, создающие избыточное давление для подачи огнетушащего вещества в очаг горения.

**Устройство непрерывной (разовой) разрядки** - устройство, осуществляющее единовременный выпуск всей массы заряда ОТВ.

**Устройство циклической (периодической) разрядки** - устройство, осуществляющее выпуск заряда ОТВ отдельными порциями (массами).

**Устройство периодической разрядки импульсного действия** - устройство, осуществляющее выпуск заряда ОТВ отдельными порциями и требующее времени на перезарядку для выпуска дальнейшей порции ОТВ.

**Устройство с разрушающимся корпусом** - устройство, корпус которого (часть его, заданное сечение и т.д.) разрушается под воздействием внутреннего давления, создаваемого источником давления под воздействием запускающего импульса.

**Перезаряжаемое устройство** - устройство, которое в процессе применения и (или) в течение срока службы может быть перезаряжено ОТВ и вытесняющим газом или газогенерирующим элементом.

**Огнетушащее вещество** - по ГОСТ 12.1.033.

**Давление пробное** - по ГОСТ 356.

**Давление рабочее** - по ГОСТ 356.

**Заряд ОТВ** - масса или объем огнетушащего вещества в корпусе устройства при температуре (20 ± 2)°С.

**Наддув корпуса устройства** - заполнение корпуса устройства, заранее заряженного ОТВ, вытесняющим газом до рабочего давления.

**Модельный очаг пожара** - очаг пожара установленной формы и размеров.

**Работоспособность устройства** - состояние устройства, при котором значения параметров (время действия, быстроедействие и остаток огнетушащего вещества после срабатывания) соответствуют требованиям нормативной и технической документации.

**Быстроедействие (продолжительность приведения в действие)** - промежуток времени от момента подачи запускающего импульса на пусковой элемент устройства до момента начала выпуска ОТВ.

**Время действия (продолжительность подачи)** - промежуток времени от начала до окончания выпуска ОТВ.

**Время подготовки устройства к действию** - промежуток времени от начала приведения устройства в действие (снятие блокировки, открытие вентиля и т.д.) до начала подачи запускающего импульса на пусковой элемент.

**Время подготовки устройства** - промежуток времени от начала перезарядки зарядом ОТВ и источником давления или их отдельными порциями для средств циклического действия до начала подачи запускающего импульса на пусковой элемент.

**Число циклов** - полное количество отдельных выпусков (выбросов) ОТВ для данного устройства импульсного действия.

**Огнетушащая способность устройства** - способность устройства тушить модельные очаги пожара определенного ранга (класса).

### 3. Классификация

1. По конструктивному исполнению устройства подразделяют:

на переносные (ранцевые или носимые) средства пожаротушения (ПР). В комплект переносного устройства пожаротушения может входить средство индивидуальной защиты органов дыхания пожарного (далее - СИЗОД) для использования в экстренных случаях;

передвижные, смонтированные на колесах, тележке или другом транспортном средстве (ПД);  
забрасываемые (ЗБ).

2. По числу циклов действия устройства подразделяют на:

непрерывного (разового) действия (Н);  
циклического (периодического) действия (Ц).

3. По виду источника давления (вытесняющего заряда) устройства подразделяют:  
 на закачные (З);  
 с газогенерирующим (пороховым, пиротехническим и т.д.) элементом (ГЭ);  
 с баллоном со сжатым или сжиженным газом (БСГ).
4. По виду огнетушащего вещества устройства подразделяют:  
 на порошковые (П);  
 газовые (Г);  
 аэрозольные (А);  
 водяные (В);  
 воздушно-пенные (ВП)  
 комбинированные (К).
5. По способу организации и особенностям подачи огнетушащего вещества устройства подразделяют на:  
 направленного выброса;  
 объемного выброса.
6. По исполнению корпуса устройства подразделяют на:  
 с разрушающимся, частично разрушающимся (с ослабленным сечением) корпусом (Р);  
 с неразрушающимся корпусом (НР).
7. Обозначение устройства должно иметь следующую структуру:

$$\begin{array}{ccccccccccc} \text{УПТ} & (\text{XX}, & \text{X}, & \text{X}, & \text{XXX}, & \text{X}) & - & \text{XXX}/\text{XXX}-\text{XX} & - & \text{ТУ} & \dots \\ & 1 & 2 & 3 & 4 & 5 & & 6 & 7 & 8 & 9 \end{array}$$

- 1 - назначение (ПР, ПД, ЗБ);  
 2 - исполнение корпуса (НР или Р);  
 3 - число циклов действия (Н или Ц);  
 4 - вид вытесняющего заряда (З, ГЭ или БСГ);  
 5 - вид огнетушащего вещества (П, Г, А, В, ВП, К);  
 6 - вместимость корпуса, л;  
 7 - масса выброса для устройства циклического (периодического) действия, кг;  
 8 - климатическое исполнение (У1, Т2 и т.д.);  
 9 - обозначение технического документа, в соответствии с которым изготовлено устройство.

#### 4. Требования пожарной безопасности

1. Устройства, в зависимости от типа, должны соответствовать требованиям настоящих норм, ГОСТ 12.2.003, ГОСТ 12.4.009, ГОСТ 12.2.037, ГОСТ 14249, ПБ 10-115, а также других действующих нормативных документов в области пожарной безопасности, утвержденных в установленном порядке.
2. В состав СИЗОД должны входить:  
 баллон (баллоны) с вентилем (вентильями);  
 редуктор с предохранительным клапаном;  
 легочный автомат с воздухопроводным шлангом;  
 устройство дополнительной подачи воздуха;  
 звуковое сигнальное устройство;  
 манометр;  
 лицевая часть с переговорным устройством и клапаном выдоха;  
 сумка (футляр) для лицевой части.
3. СИЗОД должен надежно крепиться к подвесной системе ранцевой установки.
4. Условное время защитного действия СИЗОД должно составлять не менее 20 мин. Остальные технические требования, предъявляемые к данному СИЗОД, и методы испытаний должны соответствовать НПБ 165 (пп.3.2.1; 3.2.5; 3.3; 3.4; 3.6.4-3.6.9; 3.7-3.13). Испытания СИЗОД по пп.6.4.5 и 6.6.1 НПБ 165 проводятся с полностью укомплектованной и снаряженной ранцевой установкой.
5. Насадки-распылители (стволы), используемые в устройствах, должны быть стойкими к коррозионному и тепловому воздействию. Насадки из материалов, не обладающих коррозионной стойкостью, должны иметь защитные и защитно-декоративные покрытия в соответствии с ГОСТ 9.301, ГОСТ 9.303 и выдерживать нагрев в течение не менее 5 мин при температуре (250 ± 5)°С.
6. Устройства должны обеспечивать работоспособность в диапазоне температур, установленном изготовителем (и указанным в технической документации). Для устройств, снаряженных водой (без добавок), минимальная температура работы должна составлять + 5°С.

7. Устройства должны быть устойчивы к механическим воздействиям, имитирующим транспортную тряску.

В случае, если имеются нормативные документы, нормирующие данный вид испытаний для какого-либо вида транспорта, но метод его проведения отличается от метода, изложенного в настоящих нормах, вначале проводятся все испытания по настоящим нормам, а затем, в случае их успешного завершения, по методам, приведенным в этих документах.

8. Значения массы заряда огнетушащего вещества и общей снаряженной массы устройства не должны отличаться от значений, установленных в технической документации, более чем на  $\pm 5\%$ .

9. Устройства должны обеспечивать быстроедействие:

не более 1 с (переносные и передвижные);

от 5 до 10 с (забрасываемые).

10. Устройства должны обеспечивать:

а) время подготовки к действию - в соответствии с технической документацией;

б) время действия:

при мгновенном выпуске ОТВ - не более 1 с;

при периодическом выпуске ОТВ - в соответствии с технической документацией (с учетом времени перезарядки и времени выпуска ОТВ за цикл).

11. Устройства (перезаряжаемые и периодического действия) должны обеспечивать время перезарядки цикла в соответствии с технической документацией на них.

12. Вместимость корпуса (баллона для ОТВ) должна соответствовать значениям, указанным в технической документации, с допускаемыми отклонениями  $\pm 5\%$  и находиться в пределах:

от 0,2 до 20 л (для переносных устройств);

от 20 до 250 л (для передвижных устройств);

от 0,2 до 3 л (для забрасываемых устройств).

13. Утечка вытесняющего газа не должна превышать:

величину, эквивалентную 10% от рабочего давления в год (для закачных устройств с индикатором давления);

5% или 50 г (наименьшая из этих величин) в год (для устройств с баллоном со сжатым газом).

14. Масса остатка заряда огнетушащего вещества после срабатывания устройства должна составлять не более: 15% для порошковых, 10% для остальных устройств мгновенного действия.

Для устройств периодического действия масса остатка заряда ОТВ должна соответствовать технической документации на них.

15. Скорость подачи ОТВ, измеряемая на срезе насадка (распылителя), должна быть не менее 100 м/с.

16. Дальность подачи ОТВ для устройств направленного выброса должна соответствовать значениям, указанным в технической документации, но не ниже значений длины струи, указанных в ГОСТ Р 51057, ГОСТ Р 51017.

17. Устройства должны обеспечивать тушение модельных очагов пожара классов А и/или В (указанных в обязательном приложении 1 к настоящим нормам), заявленных в технической документации, в зависимости от типа средства и массы заряда ОТВ, но не ниже рангов очагов, указанных в ГОСТ Р 51057, ГОСТ Р 51017.

18. Воздушно-пенные устройства должны обеспечивать значение кратности пены (в зависимости от типа применяемых пенообразователей), заявленное в технической документации.

19. Значение тока утечки по струе ОТВ для устройств, которые предназначены для тушения пожаров класса Е (электрооборудование, находящееся под напряжением), не должно превышать 0,5 мА.

Допускается не проверять порошковые устройства на ток утечки по струе ОТВ, если они рекомендованы изготовителем для защиты электрооборудования с рабочим напряжением, не превышающим 1000 В.

20. Усилия по приведению устройства в действие при ручном механическом пуске и снятию фиксатора блокировки, в зависимости от способа воздействия, не должны превышать значений, указанных в таблице 1.

Таблица 1

Способ воздействия на пусковой элемент (снятие фиксатора блокировки)	Максимально допустимое усилие, Н
Пальцем руки	100

Кистью руки	230
Ударом кисти руки (энергия удара, Дж)	3,0

21. Полимерные детали, находящиеся под избыточным давлением во время работы устройства, должны сохранять прочность:

на разрыв при воздействии давлением  $P_{\text{разр}}$  при температуре  $(20 \pm 2)^\circ\text{C}$  и при минимальной и максимальной рабочих температурах ( $P_{\text{разр}}$  принимается по п.30 раздела 4);

после выдержки в печи (искусственное старение);

после воздействия ультрафиолетовым излучением (для деталей, находящихся снаружи устройства).

22. Устройства должны быть стойкими к наружному и внутреннему коррозионному воздействию. Металлические детали из материалов, не обладающих коррозионной стойкостью, должны иметь защитные и защитно-декоративные покрытия в соответствии с требованиями ГОСТ 9.301 и ГОСТ 9.303.

23. Лакокрасочные покрытия должны быть выполнены в соответствии с требованиями ГОСТ 9.032, ГОСТ 9.104, ГОСТ 23852 и должны сохранять свои защитные и декоративные свойства в течение срока службы, определенного в технической документации на устройство.

24. Наружная поверхность корпуса устройства должна быть окрашена в красный цвет в соответствии с ГОСТ 12.4.026, допускается по требованию заказчика окраска в тон интерьера.

25. Устройства (БСГ и закачного типа) должны иметь манометр (индикатор давления) с рабочим диапазоном, выбранным с учетом соотношения "температура-давление" в корпусе устройства. Максимальное значение давления шкалы манометра должно быть в пределах  $(150-250)\%$  давления зарядки при температуре  $(20 \pm 2)^\circ\text{C}$ .

26. На шкале манометра (индикатора давления) должны быть указаны цифрами или отмечены секторами значения минимального и максимального рабочего давления, приведенные в технической документации на устройство. Участок шкалы манометра (индикатора давления), охватывающий диапазон рабочего давления, должен быть окрашен в зеленый цвет.

Участки шкалы вне диапазона рабочего давления должны быть окрашены в красный цвет и иметь надписи:

"Превышение давления" - для участка шкалы выше отметки максимального значения рабочего давления;

"Требуется зарядка" - для участка шкалы от нуля до отметки минимального значения рабочего давления.

27. Участки шкалы манометра (индикатора давления) также рекомендуется выделять указанными цветовыми тонами путем нанесения окрашенной линии, полосы или сектора.

Класс точности манометра должен составлять не менее 1,5.

Максимально допускаемая основная погрешность индикатора давления не должна превышать  $\pm 4\%$ .

28. Порошковые устройства циклического действия, оснащенные газогенераторами или баллонами сжатого газа, должны быть оборудованы аэратором для псевдооживления порошка, а закачные - фильтрующим элементом, обеспечивающим изоляцию индикатора давления от порошка.

29. Резьба на корпусе устройств должна быть выполнена в соответствии с требованиями ГОСТ 9909 и ГОСТ 24705.

30. Устройства с неразрушающимся корпусом должны сохранять:

прочность при пробном давлении в корпусе  $P_{\text{пр}}$ , равном:

а)  $1,8 P_{\text{макс. раб}}$ , но не менее 2,0 МПа (для закачных устройств);

б)  $1,3 P_{\text{макс. раб}}$ , но не менее 1,5 МПа [для устройств с баллонами со сжатым газом или газогенерирующим (пиротехническим) элементом].

31. Прочность на разрыв при давлении  $P_{\text{разр}}$  не менее:

а)  $3,6 P_{\text{макс. раб}}$  (для закачных устройств);

б)  $2,7 P_{\text{макс. раб}}$ , где  $P_{\text{раб}}$  и  $P_{\text{макс}}$  принимается по техническим условиям или паспортным данным на изделие [для устройств с баллоном со сжатым газом или с газогенерирующим (пиротехническим) элементом].

32. Устройства с разрушающимся корпусом, ослабленным сечением корпуса или мембраной должны обеспечивать вскрытие указанных при давлении  $P_{\text{вскр}}$ , значение которого находится в пределах  $P_{\text{раб}} < P_{\text{вскр}} < 1,2 P_{\text{раб}}$ , где  $P_{\text{раб}}$  - по п.30 раздела 4.

33. Запорно-пусковой механизм устройства должен обеспечивать герметичность при максимальном рабочем давлении ( $P_{\text{макс. раб}}$  - по п.30 раздела 4).

34. Устройства должны сохранять значения рабочих характеристик в пределах, установленных в технической документации, не иметь видимых механических повреждений после воздействия на них синусоидальной вибрации с частотой от 10 до 55 Гц и амплитудой перемещения 1 мм.

35. Устройства должны сохранять значения рабочих характеристик в пределах, установленных в технической документации, не иметь видимых механических повреждений после воздействия на них многократного ударного импульса продолжительностью 5 мс со значением пикового ускорения, равным 100 м/с<sup>2</sup>.

36. Устройства в транспортной таре должны сохранять значения рабочих характеристик после воздействия температуры от минус 60 до 50°С в пределах, установленных в технической документации.

Устройства, которые по принципу действия не выдерживают отрицательных температур, что должно быть отражено в технической документации, должны нормально функционировать после воздействия на них в упаковке температур от +1 до +50°С.

37. Устройства в транспортной таре должны сохранять значения рабочих характеристик в пределах, установленных в технической документации, и не иметь видимых механических повреждений после однократного свободного падения. Высота падения определяется в зависимости от массы устройства (с упаковкой) по таблице 2.

**Таблица 2**

Масса устройства (с упаковкой), кг	Высота падения, мм
До 2	1000
От 2 до 5	500
От 5 до 10	250
От 10 до 50	100
Свыше 50	50

38. Срок службы перезаряжаемых устройств должен быть не менее 10 лет, неперезаряжаемых - в соответствии с нормативными документами на ОТВ.

39. Вероятность безотказной работы устройств между очередными проверками, при периодичности их не реже одного раза в три года, должна быть не менее 0,95.

## **5. Требования безопасности**

1. Корпуса устройств, в зависимости от их исполнения, должны соответствовать требованиям ГОСТ 12.2.037, ГОСТ 12.2.003, ГОСТ 12.4.009, ГОСТ 14249-89, ПБ 10-115.

2. Источники давления (ГЭ и БСГ), используемые в устройствах для вытеснения ОТВ, должны иметь заключение разработчика по их применению или протокол применимости (ГОСТ 2.124).

3. Химическим источником газа для ГЭ могут быть твердотопливные составы (пиротехнические). Твердотопливные составы должны иметь сертификат соответствия и инструкцию по их применению.

4. Точка росы для вытесняющих газов должна быть не менее чем на 5°С ниже минимальной температуры эксплуатации.

5. Огнетушащие вещества (порошки, водопенные, газовые огнетушащие составы, аэрозоли, комбинированные составы) должны соответствовать требованиям нормативной и технической документации на них и иметь сертификаты соответствия, пожарной безопасности и санитарно-гигиенический.

6. Качество изделий и компонентов предприятий-поставщиков должно быть подтверждено документами, а сами они должны проходить входной контроль (ГОСТ 24297).

7. Механизм ручного приведения устройства в действие должен быть снабжен блокировочным фиксатором, исключающим несанкционированное воздействие. Разблокирование фиксатора должно включать в себя операции, отличающиеся от приведения устройства в действие. Блокировка фиксатора должна пломбироваться.

8. На сборку устройств допускаются:

баллоны со сжатым газом, изготовленные в соответствии с требованиями ГОСТ 949, освидетельствованные органами Госгортехнадзора России в установленном порядке;

баллоны высокого давления со сжатым газом и газогенерирующие элементы, имеющие маркировку с указанием названия газа или типа элемента.

9. Перед зарядкой порошком корпус устройства должен быть просушен. Наличие влаги и отпотевание не допускаются.

10. Запрещается:

эксплуатировать устройства при неисправном индикаторе давления;

выполнять любые ремонтные работы при наличии давления в устройстве или установленных газогенерирующих элементах;

заполнять корпус закачного устройства вытесняющим газом вне защитного ограждения и от источника, не имеющего регулятора давления и манометра.

11. Участок шкалы индикатора давления, указывающий диапазон рабочего давления, должен быть окрашен в зеленый цвет, вне диапазона рабочего давления - в красный, что означает "Превышение или снижение давления". Показатели минимального и максимального рабочего давления должны быть указаны цифрами на шкале.

12. Лица, работающие с устройствами, должны соблюдать требования безопасности, изложенные в нормативной и технической документации на огнетушащие вещества, вытесняющий газ и газогенерирующие элементы.

13. Помещения, в которых проводятся работы по зарядке устройств, должны быть оборудованы приточно-вытяжной вентиляцией по ГОСТ 12.4.021, освещением - по СНиП 11-4 и отоплением - по СНиП 2.05.05.

14. При испытаниях устройств должно обеспечиваться выполнение требований безопасности, приведенных в технических условиях и в инструкциях по эксплуатации, а также требований нормативной и технической документации на баллоны для вытесняющего газа и на газогенерирующие элементы.

## 6. Правила приемки

1. Для контроля соответствия устройств требованиям настоящих норм, "Правил устройства и безопасной эксплуатации сосудов, работающих под давлением", технической документации проводятся приемочные, квалификационные, приемо-сдаточные, периодические, типовые, сертификационные испытания, испытания на надежность.

2. Квалификационные, периодические и типовые испытания проводятся с участием представителя заказчика.

3. Приемочные испытания устройств проводятся в соответствии с ГОСТ 15.001 на образцах опытной партии по программе, разработанной изготовителем и разработчиком.

4. Квалификационные испытания проводятся на образцах установочной серии или первой промышленной партии в целях определения готовности предприятия к выпуску продукции по программе, разработанной изготовителем и разработчиком.

5. Приемо-сдаточные испытания проводятся в целях принятия решения о пригодности устройств к поставке потребителю. Испытания проводятся службой технического контроля (контроля качества) предприятия-изготовителя по программе, разработанной изготовителем и разработчиком.

6. Периодические испытания проводятся не реже одного раза в год на образцах, прошедших приемо-сдаточные испытания, в целях контроля стабильности качества продукции и решения вопроса о возможности продолжения выпуска изделия.

7. Типовые испытания проводятся при внесении изменений в конструкцию или технологию изготовления изделия (материала и т.п.), способных повлиять на основные параметры, обеспечивающие работоспособность устройства. Программа испытаний составляется с учетом этих изменений и согласовывается с разработчиком.

8. Испытания на надежность проводятся не реже одного раза в три года.

9. Сертификационные испытания проводятся в целях установления соответствия характеристик устройств настоящим нормам.

10. Объем, виды и порядок испытаний представлены в таблице 3.

11. Отбор образцов для испытания проводится по ГОСТ 18321. Количество образцов - не менее 3 шт. (для устройств с неразрушающимся корпусом и перезаряжаемых). Для устройств с разрушающимся корпусом и неперезаряжаемых количество образцов определяется из расчета не менее 3 шт. для испытаний, связанных с проверкой функциональных параметров.

Таблица 3

N п/п	Показатель	Разделы, пункты настоящих норм		Вид испытаний		
		технические требования	методы испытаний	прие- мосда- точные	перио- дичес- кие	сертифи- кационные
1	Соответствие требованиям нормативных документов	<u>п.1 раздела 4</u>	<u>п.1 раздела 7</u>	+	+	-
2	Соответствие требованиям пп.24-29 раздела 4; разделам 5, 8, 9	<u>пп.24-29 раздела 4; разделы 5, 8, 9</u>	<u>п.1 раздела 7</u>	+	+	-
3	Стойкость насадков-распыли- телей к коррозионному воздействию. Наличие и качество покрытий	<u>п.5 раздела 4</u>	<u>п.3 раздела 7</u>	+	+	-
4	Стойкость насадков-распыли- телей к тепловому воздействию	<u>п.5 раздела 4</u>	<u>п.4 раздела 7</u>	+	+	+
5	Работоспособность в диапазоне температуры окружающей среды, установленном изготовителем	<u>п.6 раздела 4</u>	<u>п.5 раздела 7</u>	+	+	+
6	Устойчивость к имитации механических воздействий при транспортировании	<u>п.7 раздела 4</u>	<u>п.6 раздела 7</u>	+	+	+
7	Масса заряда ОТВ и полная масса устройства	<u>п.8 раздела 4</u>	<u>п.7 раздела 7</u>	+	+	+
8	Быстродействие	<u>п.9 раздела 4</u>	<u>п.8 раздела 7</u>	+	+	+
9	Время подготовки к действию и время действия	<u>п.10 раздела 4</u>	<u>п.9 раздела 7</u>	+	+	+
10	Время перезарядки	<u>п.11 раздела 4</u>	<u>п.10 раздела 7</u>	+	+	+



11	Вместимость корпуса (баллона для ОТВ)	<u>п.12</u> <u>раздела 4</u>	<u>п.11</u> <u>раздела 7</u>	+	+	+
12	Величина утечки газов	<u>п.13</u> <u>раздела 4</u>	<u>п.12</u> <u>раздела 7</u>	+	+	-
13	Масса остатка ОТВ	<u>п.14</u> <u>раздела 4</u>	<u>п.13</u> <u>раздела 7</u>	+	+	+
14	Скорость подачи ОТВ	<u>п.15</u> <u>раздела 4</u>	<u>п.14</u> <u>раздела 7</u>	+	+	+
15	Дальность подачи ОТВ	<u>п.16</u> <u>раздела 4</u>	<u>п.15</u> <u>раздела 7</u>	+	+	+
16	Тушение модельных очагов пожара	<u>п.17</u> <u>раздела 4</u>	<u>п.16</u> <u>раздела 7</u>	+	+	+
17	Определение кратности пены для воздушно-пенных устройств	<u>п.18</u> <u>раздела 4</u>	<u>п.17</u> <u>раздела 7</u>	+	+	+
18	Определение тока утечки	<u>п.19</u> <u>раздела 4</u>	<u>п.18</u> <u>раздела 7</u>	+	+	-
19	Усилия по приведению устройства в действие и снятию фиксатора блокировки	<u>п.20</u> <u>раздела 4</u>	<u>п.19</u> <u>раздела 7</u>	+	+	+
20	Прочность полимерных деталей	<u>п.21</u> <u>раздела 4</u>	<u>п.20-22</u> <u>раздела 7</u>	+	+	-
21	Стойкость устройства к коррозионному воздействию. Наличие и качество покрытий	<u>п.22</u> <u>раздела 4</u>	<u>п.3</u> <u>раздела 7</u>	+	+	-
22	Прочность устройства: при воздействии Р_пр на разрыв	<u>п.30-31</u> <u>раздела 4</u>	<u>п.23-24</u> <u>раздела 7</u>	+	+	-
23	Давление, обеспечивающее вскрытие корпуса (мембраны) предохранительного устройства	<u>п.32</u> <u>раздела 4</u>	<u>п.24</u> <u>раздела 7</u>	+	+	-
24	Герметичность запорно-пускового устройства	<u>п.33</u> <u>раздела 4</u>	<u>п.25</u> <u>раздела 7</u>	+	+	+

25	Устойчивость воздействию синусоидальной вибрации	к	<u>п.34</u> <u>раздела 4</u>	<u>п.26</u> <u>раздела 7</u>	+	+	+
26	Устойчивость воздействию многократного ударного импульса	к	<u>п.35</u> <u>раздела 4</u>	<u>п.27</u> <u>раздела 7</u>	+	+	-
27	Устойчивость климатическим воздействиям в транспортной таре	к в	<u>п.36</u> <u>раздела 4</u>	<u>п.28</u> <u>раздела 7</u>	+	+	+
28	Устойчивость однократному свободному падению	к	<u>п.37</u> <u>раздела 4</u>	<u>п.29</u> <u>раздела 7</u>	+	+	+
29	Срок службы		<u>п.38</u> <u>раздела 4</u>	<u>п.30</u> <u>раздела 7</u>	+	+	-
30	Вероятность безотказной работы		<u>п.39</u> <u>раздела 4</u>	<u>п.31</u> <u>раздела 7</u>	+	+	-

**Примечания:** 1. Знак "+" служит для обозначения того, что испытания проводят, знак "-" - испытания не проводят. 2. Последовательность испытаний по усмотрению предприятия-изготовителя может быть изменена.

12. В случае получения отрицательных результатов по какому-либо виду испытаний устройств с разрушающимся корпусом количество испытываемых образцов удваивается и испытания повторяются снова в полном объеме. При повторном получении отрицательных результатов дальнейшее проведение испытаний должно быть прекращено до выявления причин и устранения обнаруженных дефектов.

## 7. Методы испытаний

1. Соответствие устройств требованиям пп.24-29 раздела 4, требованиям безопасности (раздел 5), комплектности (раздел 8), маркировки (раздел 9, кроме п.4 в отношении сохранности маркировки), качество изготовления и наличие документации устанавливаются внешним осмотром и при анализе технической документации.

2. Все испытания проводятся при температуре окружающей среды (20 +/- 5)°С. Допускается проводить испытания по проверке функциональных параметров в диапазоне температур применения в соответствии с технической документацией на устройства.

3. Проверка стойкости устройств (вместе с насадками-распылителями) к наружной коррозии и контроль качества нанесенных защитных покрытий в соответствии с ГОСТ 9.301 проводится путем испытания в атмосфере с повышенной влажностью и температурой, но без конденсации влаги по ГОСТ 9.308. После испытаний механическое взаимодействие всех рабочих частей устройства не должно быть нарушено, не должно быть видимых следов коррозии и разрушения защитных и защитно-декоративных покрытий.

4. Испытания насадков-распылителей на устойчивость к тепловому воздействию проводятся путем выдержки в камере тепла при температуре (250 +/- 5)°С в течение не менее 5 мин. После испытаний не должно быть повреждений и изменения формы и размеров.

5. Работоспособность устройств в диапазоне температур эксплуатации проверяется в порядке, указанном в таблице 4. Испытанию [по методу быстрого (205-1) или постепенного (205-2) изменения температур по ГОСТ Р 51368-99] подвергаются два устройства (А и Б).

Устройство считают выдержавшим испытание, если параметры двух испытываемых образцов соответствуют требованиям пп.10, 14-17 раздела 4.

Таблица 4

Но- мер эта па	Вид воздействия		Продолжитель- ность воздействия, ч
	Устройство А	Устройство Б	
1	Хранение снаряженного устройства при минимальной температуре эксплуатации	Хранение снаряженного устройства при максимальной температуре эксплуатации	24
2	Хранение снаряженного устройства при температуре (20 ± 5) °С		24
3	Хранение снаряженного устройства при максимальной температуре эксплуатации	Хранение снаряженного устройства при минимальной температуре эксплуатации	24
4	Извлечь устройства из камеры климатических испытаний и не позже чем через 5 мин полностью разрядить их (при непрерывной подаче и полностью открытом клапане запорно-пускового устройства). При этом должны выполняться требования пп.10, 14-17 раздела 4		

#### 6. Устойчивость к имитации механических воздействий при транспортировании.

Два снаряженных устройства (с зарядом ОТВ) закрепляются на платформе вибростенда вначале в вертикальном, а затем в горизонтальном положении. Устройства подвергаются воздействию синусоидальной вибрации при непрерывном изменении частоты во всем диапазоне от нижнего значения частоты до верхнего и обратно (по методу качающейся частоты) по следующему режиму:

диапазон частот - 10-100 Гц;

амплитуда виброперемещения - 0,5 мм;

частота перехода - 28 Гц;

амплитуда виброускорения - 10 м/с<sup>2</sup>;

время цикла качания - 7 мин;

общая продолжительность воздействия (в каждом положении) - 100 ч.

Продолжительность воздействия распределяется поровну между всеми направлениями воздействия.

Допускается заменить испытание устройств на вибростенде транспортированием их по дорогам категории 2 или 3 с булыжным или грунтовым покрытием на расстояние 500 км со скоростью не более 60 км/ч.

Деформация или разрушение элементов устройств в ходе испытаний, требующие их ремонта или замены, не допускаются. После завершения испытаний должна сохраниться работоспособность устройства, его параметры должны соответствовать требованиям пп.10, 14-17 раздела 4 настоящих норм.

#### 7. Полная снаряженная масса устройства определяется взвешиванием.

Масса заряда огнетушащего вещества определяется взвешиванием как разность между полной снаряженной и конструкционной массой устройства (после выпуска заряда ОТВ и очистки корпуса от его остатков).

Погрешность взвешивания не должна превышать ± 2%.

#### 8. Быстродействие устройства определяется следующим образом.

Устройство приводится в действие согласно инструкции по эксплуатации. Измеряется время от начала подачи импульса на срабатывание пускового элемента до начала истечения ОТВ из устройства.

Погрешность измерения должна составлять не более ± 5%.

9. Испытания по проверке времени подготовки к действию и времени действия проводятся в соответствии с технической документацией на устройство. Измеряется время подготовки устройства к действию от момента начала снятия блокировки, открытия вентилей и других подготовительных операций до начала возможной подачи импульса на пусковой элемент. Погрешность измерения должна быть не более ± 5%. Время действия определяется от начала до конца истечения не менее 85% ОТВ из устройства. При испытаниях моменты начала и окончания истечения ОТВ из устройства мгновенного

действия можно определять с помощью секундомера и видеосъемки с точностью +- 5% или с помощью осциллографа с записью кривой давления (интервал между временем достижения максимума давления и временем его выравнивания с атмосферным).

10. Испытания по определению времени перезарядки проводятся в соответствии с технической документацией на устройство с использованием заряда ОТВ (отдельной порции) и источника давления в течение времени до момента готовности устройства к повторному выпуску. За результат принимается среднеарифметическое значение по всем циклам выпуска ОТВ (но не менее трех).

11. Вместимость корпуса устройства определяется путем измерения с помощью мерного цилиндра или мензурки (по ГОСТ 1770) объема воды, необходимого для его полного заполнения.

Допускается определять вместимость корпуса как эквивалент разности между массой заполненного водой корпуса и массой пустого корпуса.

Погрешность измерения вместимости корпуса устройств не должна превышать +- 0, 01 дм3.

12. Определение величины утечки газа:

для закачных устройств с индикатором давления - проверкой изменений давления по манометру при температуре (20 +- 5)°С за период не менее 24 ч с последующим приведением к годовому эквиваленту;

для устройств с баллоном со сжатым газом - взвешиванием до начала испытаний и в течение не менее 24 ч с последующим приведением к годовому эквиваленту.

Погрешность измерения не должна превышать +- 5%. Среднеарифметические значения эквивалентных величин утечки газа, полученные по нескольким (не более трех) испытаниям, должны быть не более значений, указанных в п.13 раздела 4.

13. Остаток заряда устройства определяется как разность между массой устройства после его разрядки ( $M_{з}$ ) и массой устройства без ОТВ ( $M_{к}$ ), отнесенная к массе заряда устройства:

$$M_{ост} = (M_{з} - M_{к}) / (M_{1} - M_{к}) \times 100\%, \quad (1)$$

где  $M_{1}$  - общая снаряженная масса устройства, кг;  $M_{з}$  - масса устройства после его разрядки, кг;  $M_{к}$  - конструкционная масса устройства, кг.

Допускается прямое измерение массы или объема остатка ОТВ. Полученный результат относится к массе (объему) заряда устройства.

Погрешность определения остатка ОТВ не должна превышать +- 0,02 кг или +- 0,01 дм3.

14. Определение скорости подачи ОТВ проводится в помещении или на открытом воздухе при скорости ветра, не превышающей 3 м/с, в отсутствие осадков, при температуре окружающего воздуха, не выходящей за границы диапазона температур эксплуатации данного устройства.

Устройство устанавливается в рабочее положение, насадок располагается в горизонтальной плоскости на высоте (1 +- 0,1) м от поверхности пола или земли и осуществляется пуск устройства.

Скорость подачи определяется как частное от деления расстояния в 1 м, пройденного струей ОТВ, на время, за которое это расстояние пройдено.

Расстояние в 1 м наносится на вертикальную плоскость. Насадок устройства должен находиться по горизонтали от этой плоскости на расстоянии не более 0,2 м.

Время, за которое струя ОТВ проходит указанное расстояние, и факт прохождения фиксируются при помощи цифровой видеосъемки с частотой затвора не более 1/100 с.

Устройство считается выдержавшим испытание, если в ходе трех попыток струя ОТВ преодолевала дистанцию в 1 м за время менее 0,01 с.

Для определения скорости подачи ОТВ могут использоваться любые другие методы, обеспечивающие точность не ниже, чем изложенный.

15. Определение дальности подачи ОТВ проводится в помещении или на открытом воздухе при скорости ветра, не превышающей 3 м/с, в отсутствие осадков, при температуре окружающего воздуха, не выходящей за границы диапазона температур эксплуатации данного устройства.

Помещение для проведения испытаний оборудуется необходимым освещением, разметкой стен и пола, обеспечивающими возможность визуального наблюдения за процессом истечения ОТВ из устройства.

Дальность подачи ОТВ определяется как расстояние по горизонтали от проекции среза насадка устройства до визуально наблюдаемой дальней границы распространения основной массы ОТВ.

Устройство устанавливается в рабочее положение, насадок располагается в горизонтальной плоскости на высоте (1 +- 0,1) м от поверхности пола или земли и осуществляется полная разрядка устройства. Во время работы устройства фиксируется дальность подачи ОТВ в момент, соответствующий примерно 1/3 продолжительности подачи ОТВ, определенной ранее.

Дальность подачи ОТВ определяется по разметке с точностью до 1 м.

При определении дальности подачи ОТВ устройством с разрушающимся корпусом устройство помещается на поверхность пола или земли и приводится в действие. Дальность подачи ОТВ определяется как расстояние по горизонтали от проекции точки расположения центра масс устройства до визуально наблюдаемой дальней границы распространения основной массы ОТВ.

Рекомендуется при определении дальности подачи ОТВ проводить видеосъемку.

16. Огневые испытания по определению огнетушащей способности проводятся по методике, приведенной в обязательном приложении 1.

При возможности снаряжения устройства различными типами ОТВ испытания по определению огнетушащей способности проводятся для каждого типа ОТВ.

17. Значение кратности пены проверяется путем заполнения ею емкости объемом не менее 50 дм<sup>3</sup>, на боковой стенке которой внутри (или снаружи, если емкость прозрачная) через каждые 10 дм<sup>3</sup> нанесена разметка. Емкость должна быть взвешена. Заряженное устройство приводится в действие согласно инструкции по эксплуатации и через 6 с при полностью открытом клапане запорного устройства проводится заполнение мерной емкости. Слой пены должен быть равномерным, без воздушных пустот. Полностью заполняется мерная емкость, снимаются излишки пены и емкость повторно взвешивается.

Значение кратности пены К определяется по формуле

$$K = \frac{V_p}{V_r}, \quad (2)$$

где V<sub>п</sub> - объем пены, равный объему мерной емкости, дм<sup>3</sup>; V<sub>р</sub> - объем использованного жидкого заряда огнетушителя, дм<sup>3</sup>.

За V<sub>р</sub> принимают численно равную ему разность (в килограммах) между массой заполненной и массой пустой мерной емкости.

Значение кратности пены должно быть не ниже значения, указанного изготовителем в технической документации на устройство.

Погрешность измерения не должна превышать +- 5%.

18. Испытания по определению значения тока утечки по струе ОТВ проводятся на стенде (обязательное приложение 2).

Метод испытания основан на измерении величины электрического тока, протекающего между насадком устройства и заземленным проводником и возникающего в результате взаимодействия струи ОТВ с имитатором электроустановки. В качестве имитатора используется мишень, представляющая собой стальную пластину размером (1000 +- 25)x(1000 +- 25) мм, которая устанавливается на опорах-изоляторах и соединяется с вторичной обмоткой трансформатора, обеспечивающего создание между пластиной и землей переменного напряжения (36 +- 4) кВ.

Для обеспечения безопасности при проведении испытаний стенд заключается в короб из изоляционного материала. Насадок (ствол) устройства располагается горизонтально, перпендикулярно к мишени, на расстоянии от нее (1000 +- 100) мм и направляется на центр мишени. На срезе насадка (если он изготовлен из полимерного материала) устройства закрепляется элемент из электропроводного материала, заземляются он и корпус устройства через измеритель тока утечки. Подается напряжение на мишень и регулятором источника высокого напряжения задается его значение.

При помощи дистанционного механизма устройство приводится в действие и измеряется сила тока в цепи между его насадком и землей до полной разрядки устройства.

За величину тока утечки по струе ОТВ принимается его максимальное значение за время полной разрядки устройства.

19. Определение усилий, прикладываемых к органам управления для приведения устройств в действие и снятия фиксатора блокировки запорно-пускового устройства, проводится динамометрами с пределом измерения до 200 или 500 Н либо другими приборами, класс точности которых не более 2. Статическая нагрузка прикладывается по оси приложения силы при приведении устройства в действие и снятии фиксатора блокировки.

Усилия к пусковому рычагу прикладываются на расстоянии от его конца не менее одной трети длины рычага.

Энергия удара по рабочему органу (кнопке) запорно-пускового устройства проверяется при свободном падении с высоты (50 +- 5) мм на этот орган стального цилиндра диаметром (75 +- 5) мм и массой (6 +- 0,05) кг.

В результате удара стального цилиндра должно произойти срабатывание.

20. Испытания деталей устройств, изготовленных из полимерных материалов, на прочность давлением Р проводятся на трех группах деталей (не менее трех штук в каждой группе). Каждая группа деталей предварительно должна быть выдержана не менее 24 ч при одной из следующих температур:

при температуре (20 +- 5)°С;

при минимальной температуре эксплуатации устройства;  
при максимальной температуре эксплуатации устройства.

21. Испытание деталей, изготовленных из полимерных материалов, на стойкость и прочность после старения, при термическом воздействии проводятся не менее чем на трех не использовавшихся ранее деталях, которые выдерживаются в печи при температуре  $(100 \pm 5)^\circ\text{C}$  в течение 180 суток, а затем в течение 5 ч - при температуре  $(20 \pm 5)^\circ\text{C}$ . После этого проводится визуальный осмотр деталей, их сравнение с чертежами на соответствие размеров и массы. Коробление, наличие отклонений по размерам и массе, появление трещин не допускаются.

После сравнения с чертежами детали устанавливаются на устройство, которое испытывается на прочность давлением  $P_{\text{пр}}$ . Устройство вместе с испытываемыми деталями должно соответствовать требованиям п.30 раздела 4 настоящих норм.

22. Испытанию на стойкость и прочность после воздействия ультрафиолетового излучения подвергаются не менее шести не использовавшихся ранее деталей, изготовленных из полимерных материалов. Испытания проводятся по методу циклического воздействия солнечного излучения (метод 211-2) по ГОСТ Р 51370. Общее время облучения - 500 ч. После этого детали выдерживаются в течение 5 ч при температуре  $(20 \pm 5)^\circ\text{C}$ , затем проверяются размеры, масса и цвет деталей. Отклонения не допускаются.

После сравнения с чертежами детали устанавливаются на устройство, которое испытывают на прочность давлением  $P_{\text{пр}}$ . Устройство вместе с испытываемыми деталями должно соответствовать требованиям п.30 раздела 4 настоящих норм.

23. Испытания устройств с неразрушающимся корпусом на прочность проводятся на гидравлическом стенде давлением  $P_{\text{пр}}$ . Контроль давления осуществляется манометром, установленным на нагнетательном магистральном трубопроводе. Скорость нарастания давления должна быть не более  $(2,0 \pm 0,2)$  МПа/мин. После выдержки при давлении  $P_{\text{пр}}$  не менее 1 мин давление сбрасывается до рабочего  $P_{\text{раб}}$  и проводится осмотр корпуса. Течь, отпотевание и деформация корпуса устройства не допускаются. В качестве рабочей жидкости можно использовать воду, минеральное масло.

24. Испытания устройств с неразрушающимся корпусом на разрыв проводятся давлением  $P_{\text{разр}}$ , а с корпусом ослабленного сечения - давлением вскрытия  $P_{\text{вскр}}$ . Испытания проводятся на гидравлическом стенде путем повышения давления в наполненном жидкостью (вода, минеральное масло) корпусе устройства со скоростью  $(2,0 \pm 0,2)$  МПа/мин. Устройство считается выдержавшим испытания, если разрыв корпуса произошел при давлении не менее указанного в п.30 раздела 4, а вскрытие корпуса с ослабленным сечением - при давлении в заданном интервале (по п.32 раздела 4). Погрешность измерения должна составлять не более  $\pm 5\%$ .

25. Испытания на герметичность запорно-пускового устройства проводят по ГОСТ 24054 давлением, равным  $P_{\text{макс. раб}}$ , в течение времени, необходимого для его осмотра, но не менее 60 с. Давление контролируется по показаниям манометра. Утечки проверяются обмыливанием контролируемых мест или погружением запорно-пускового устройства в ванну с водой.

Утечки не допускаются.

26. Испытание устройств на устойчивость при воздействии синусоидальной вибрации проводится на вибростенде.

Заряженное (снаряженное) устройство устанавливается на подвижной платформе вибростенда. Испытания проводятся по каждому из трех положений (в горизонтальном положении, в горизонтальном положении с поворотом вокруг продольной оси на  $90^\circ$  и в вертикальном положении) с плавным изменением частоты от 10 до 55 Гц и амплитудой 1 мм. Скорость изменения частоты 1 октава/мин.

При обнаружении у устройства резонансных частот устройство дополнительно выдерживается на этих частотах не менее 5 мин.

Не допускаются деформация или разрушение элементов устройства в ходе испытания, требующие их ремонта или замены. После завершения испытания должна сохраниться работоспособность устройства, его параметры должны соответствовать требованиям пп.10, 14-17 раздела 4 настоящих норм.

27. Испытания устройств на ударную устойчивость проводятся на ударном стенде.

Заряженное (снаряженное) устройство устанавливается на ударный стенд. Изделие подвергается воздействию ударов в каждом из трех взаимно перпендикулярных направлений с частотой следования 3 удара в секунду. Число ударов в каждом направлении - 1000. Продолжительность каждого ударного импульса 5 мс, значение пикового ускорения 100 м/с<sup>2</sup>.

Не допускаются деформация или разрушение элементов устройства в ходе испытания, требующие их ремонта или замены. После завершения испытания должна сохраниться работоспособность устройства, его параметры должны соответствовать требованиям пп.10, 14-17 раздела 4 настоящих норм.

28. Устойчивость устройств в транспортной таре к воздействию температуры от минус 60 до плюс  $50^\circ\text{C}$  испытывается следующим образом.

Устанавливается температура в камере тепла и холода минус  $(60 \pm 5)^\circ\text{C}$ . Устройство в транспортной таре помещается в камеру и выдерживается в течение 24 ч. Не допускаются деформация или

разрушение элементов устройства в ходе испытания, требующие их ремонта или замены. После выдержки устройство вынимается из камеры, снаряжается ОТВ, источником давления (если они не входят в заводскую комплектацию) и проверяется на работоспособность по пп.10, 14-17 раздела 4 настоящих норм в течение времени, указанного в технической документации на устройство, но не более 60 мин.

В случае сохранения работоспособности устройства оно выдерживается при температуре  $(20 \pm 5)^\circ\text{C}$  в течение 24 ч в помещении, после чего устройство освобождается от остатков ОТВ и источника давления, упаковывается в транспортную тару и помещается в камеру тепла и холода с установленной температурой  $(50 \pm 5)^\circ\text{C}$ . Время выдержки в камере - 24 ч. Не допускаются деформация или разрушение элементов устройства в ходе испытания, требующие их ремонта или замены. После выдержки устройство вынимается из камеры, снаряжается ОТВ, источником давления (если они не входят в заводскую комплектацию) и проверяется на работоспособность по пп.10, 14-17 раздела 4 настоящих норм в течение времени, указанного в технической документации на устройство, но не более 60 мин.

29. Устойчивость устройств в транспортной таре к ударам при свободном падении проверяется следующим образом.

Устройство в транспортной таре два раза бросают на гладкую твердую бетонную или стальную плиту (пол) из положения, в котором устройство находится при транспортировании. Высота падения выбирается по таблице 2 настоящих норм. Не допускаются деформация или разрушение элементов устройства в ходе испытания, требующие их ремонта или замены. После выдержки устройство вынимается из камеры, снаряжается ОТВ, источником давления (если они не входят в заводскую комплектацию) и проверяется на работоспособность по пп.10, 14-17 раздела 4 настоящих норм.

30. Подтверждение срока службы устройств проводится путем сбора и обработки информации в условиях подконтрольной эксплуатации устройств в соответствии с РД 50-690.

31. Надежность устройств определяется расчетом или опытным путем по ГОСТ 27.002, ГОСТ 27.410 при следующих исходных данных:

приемочный уровень вероятности безотказной работы модуля  $P_a - 0,996$ ;

браковочный уровень вероятности безотказной работы модуля  $P_b - 0,95$ ;

риск изготовителя и потребителя:  $a=b=0,2$ , Приемочное число отказов произвольно выбранных образцов устройства должно быть равно нулю.

Отказом следует считать необеспечение устройством работоспособности (пп.10, 14-17 раздела 4 настоящих норм).

## 8. Комплектность

В комплект поставки должны входить:

устройство с комплектующими элементами в соответствии с технической документацией;

паспорт;

техническое описание и руководство по эксплуатации (могут быть объединены в одном документе);

групповой ремонтный комплект (при оптовой поставке).

По требованию организаций, занимающихся техническим обслуживанием устройств, должна высылаться инструкция по техническому обслуживанию.

**Примечание.** Перечень запасных частей, инструмента и принадлежностей, а также наличие группового ремонтного комплекта оговаривается при заключении договора на поставку согласно нормативу положенности и техническим условиям на конкретное изделие.

## 9. Маркировка и упаковка

1. Маркировка устройств должна состоять из 4 частей и содержать следующую информацию.

Часть 1:

фирменное наименование или товарный знак завода-изготовителя;

условное обозначение устройства по п.7 раздела 3 настоящих норм;

пиктограммы (схематические изображения) классов пожаров по ГОСТ 27331. Пиктограммы классов пожаров, для которых устройство не рекомендуется к использованию, должны быть перечеркнуты красной (или контрастной с фоном пиктограммы) диагональной полосой, проведенной из верхнего левого угла в нижний правый угол;

диапазон температур эксплуатации, например, указание: "Может применяться при температуре от... до ...".

Часть 2:

предостережения, касающиеся:  
электрической опасности, например, надписи: "Непригодны для тушения электрооборудования под напряжением" или "Пригодны для тушения пожаров электрооборудования под напряжением не более ...";  
токсичности.  
Часть 3:  
указание периодичности проверки.  
Часть 4:  
масса и вид ОТВ;  
полная снаряженная масса устройства;  
указание стандарта или нормативного документа, которому соответствует изделие; месяц и год изготовления.

2. На газовых баллонах указываются:  
масса пустого баллона;  
рабочее давление;  
испытательное давление;  
масса баллона, менее которой баллон должен заменяться или перезаряжаться;  
дата проведения гидростатического испытания, величина испытательного давления и дата следующего освидетельствования;  
наименование изготовителя баллона.

3. При установлении баллона снаружи корпуса устройства данные по п.7 раздела 3 настоящих норм могут быть нанесены при помощи переводной этикетки, а при установке внутри корпуса - при помощи трафаретной печати или тиснения.

4. Маркировка должна сохраняться в течение всего срока службы устройства или до ремонта и выполняться согласно ГОСТ 12.4.009.

5. Транспортная маркировка должна соответствовать ГОСТ 14192.

6. Упаковка устройства и деталей к ним должна соответствовать ГОСТ 8273, ГОСТ 2991, ГОСТ 23170, ГОСТ 15846.

## 10. Транспортирование и хранение

1. Условия транспортирования и хранения устройств должны соответствовать условиям их эксплуатации и требованиям ГОСТ 15150.  
Допускается транспортирование устройств всеми видами транспорта на любое расстояние в соответствии с Правилами перевозки грузов, действующими на конкретном виде транспорта.  
Транспортирование устройств, снаряженных заправленным газовым баллоном, воздушным транспортом допускается только в герметичных отсеках самолетов.

2. При транспортировании и хранении устройств должны быть обеспечены условия, предохраняющие их от механических повреждений, нагрева, попадания на них прямых солнечных лучей, атмосферных осадков, от воздействия влаги и агрессивных сред.

## 11. Нормативные ссылки

В настоящих нормах использованы ссылки на следующие нормативные документы:  
ГОСТ 2.124-85 ЕСКД. Порядок применения покупных изделий.  
ГОСТ 9.032-74 ЕСЗКС. Покрытия лакокрасочные. Группы, технические требования и обозначения.  
ГОСТ 9.104-79 ЕСЗКС. Покрытия лакокрасочные. Группы условий эксплуатации.  
ГОСТ 9.301-86 ЕСЗКС. Покрытия металлические и неметаллические неорганические. Общие требования.  
ГОСТ 9.303-84 ЕСЗКС. Покрытия металлические и неметаллические, неорганические. Общие требования к выбору.  
ГОСТ 9.308-85 ЕСЗКС. Покрытия металлические и неметаллические неорганические. Методы ускоренных коррозионных испытаний.  
ГОСТ 12.1.033-81 ССБТ. Пожарная безопасность. Термины и определения.  
ГОСТ 12.2.003-91 ССБТ. Оборудование производственное. Общие технические требования безопасности.  
ГОСТ 12.2.037-78 ССБТ. Техника пожарная. Требования безопасности.  
ГОСТ 12.2.047-86 ССБТ. Пожарная техника. Термины и определения.



ГОСТ 12.4.009-83 ССБТ. Пожарная техника для защиты объектов. Основные виды. Размещение и обслуживание.

ГОСТ 12.4.021-75 ССБТ. Системы вентиляционные. Общие требования.

ГОСТ 12.4.026-76 ССБТ. Цвета сигнальные и знаки безопасности.

ГОСТ 15.001-88. Система разработки и постановки продукции на производство. Продукция производственно-технического назначения.

ГОСТ 27.002-89 Надежность в технике. Основные понятия. Термины и определения.

ГОСТ 27.410-87 Надежность в технике. Методы контроля показателей надежности и планы контрольных испытаний на надежность.

ГОСТ 356-80 Арматура и детали трубопроводов. Давления условные, пробные и рабочие. Ряды.

ГОСТ 949-73 Баллоны стальные малого и среднего объема для газов на  $P_r < 19,6$  МПа (200 кгс/см<sup>2</sup>). Технические условия.

ГОСТ 1770-74 Посуда мерная лабораторная стеклянная. Цилиндры, мензурки, колбы, пробирки. Общие технические условия.

ГОСТ 2405-88 Манометры, вакуумметры, мановакуумметры, напорометры, тягомеры и тягонапорометры. Общие технические условия.

ГОСТ 2991-85 Ящики дощатые неразборные для грузов массой до 500 кг. Общие технические условия.

ГОСТ 8273-75 Бумага оберточная. Технические условия.

ГОСТ 8486-86 Пиломатериалы хвойных пород. Технические условия.

ГОСТ 8510-86 Уголки стальные горячекатаные неравнополочные. Сортамент.

ГОСТ 9909-81 Основные нормы взаимозаменяемости. Резьба коническая вентиля и баллонов для газов.

ГОСТ 14192-77 Маркировка грузов.

ГОСТ 14249-89 Сосуды и аппараты. Нормы и методы расчета на прочность.

ГОСТ 15150-69 Машины, приборы и другие технические изделия. Исполнения для различных климатических районов. Категории, условия эксплуатации, хранения и транспортирования в части воздействия климатических факторов внешней среды.

ГОСТ 15846-79 Продукция, отправляемая в районы Крайнего Севера и труднодоступные районы. Упаковка, маркировка, транспортирование и хранение.

ГОСТ 16588-91 Пилопродукция и деревянные детали. Методы определения влажности.

ГОСТ 18321-73 Статистический контроль качества. Методы случайного отбора выборок штучной продукции.

ГОСТ 23170-78 Упаковка для изделий машиностроения. Общие требования.

ГОСТ 23852-79 Покрытия лакокрасочные. Общие требования к выбору по декоративным свойствам.

ГОСТ 24054-80 Изделия машиностроения и приборостроения. Методы испытания на герметичность. Общие требования.

ГОСТ 24705-81 Основные нормы взаимозаменяемости. Резьба метрическая. Основные размеры.

ГОСТ 27331-87 Пожарная техника. Классификация пожаров.

ГОСТ Р 51017-1997 Техника пожарная. Огнетушители передвижные. Общие технические требования. Методы испытаний.

ГОСТ Р 51057-2001 Техника пожарная. Огнетушители переносные. Общие технические требования. Методы испытаний.

ГОСТ Р 51105-97 Топлива для двигателей внутреннего сгорания. Неэтилированный бензин. Технические условия.

ГОСТ Р 51368-99 Методы испытаний на стойкость к климатическим внешним воздействующим факторам машин, приборов и других технических изделий. Испытания на устойчивость к воздействию температуры.

ГОСТ Р 51370-99 Методы испытаний на стойкость к климатическим внешним воздействующим факторам машин, приборов и других технических изделий. Испытания на воздействие солнечного излучения.

НПБ 165-2001 Пожарная техника. Дыхательные аппараты на сжатом воздухе для пожарных. Общие технические требования. Методы испытаний.

ПБ 10-115-96 Правила устройства и безопасной эксплуатации сосудов, работающих под давлением.

РД 50-690-89 Надежность в технике. Методы оценки показателей надежности.

СНиП 11-4-79 Естественное и искусственное освещение.

СНиП 2.05.05-86 Отопление, вентиляция и кондиционирование.

**Приложение 1  
(обязательное)**

## Огневые испытания

1. Испытания проводятся в предназначенном для огневых испытаний помещении, обеспечивающем безопасные условия работы оператора и имеющем хорошую освещенность и вентиляцию. Допускается проводить испытания при проверке огнетушащей способности на защищаемой площади на открытой площадке при температуре, соответствующей диапазону температур эксплуатации устройства, и в отсутствие атмосферных осадков. Скорость потока воздуха при испытаниях должна быть не более 5 м/с.

2. Проверка огнетушащей способности по тушению максимальных модельных очагов пожаров класса В

### 2.1. Конструкция модельного очага

Модельный очаг пожара класса В представляет собой круглый противень, изготовленный из листовой стали, размером, приведенным в таблице П.1.

В качестве горючего материала применяют бензин летнего вида, соответствующий требованиям ГОСТ Р 51105.

Число перед буквой В в обозначении модельного очага пожара указывает на количество жидкости в противне (1/3 - вода, 2/3 - бензин), выраженное в литрах.

### 2.2. Подготовка к испытаниям

На испытательной площадке устанавливают очаг пожара класса В выбранного ранга (таблица П.1). Ранг очага выбирают, исходя из возможности тушения максимального очага пожара класса В данным устройством (по технической документации).

**Таблица П.1**

Ранг модельного очага пожара	Количество, л		Размеры противня, мм				Площадь очага, м <sup>2</sup>
	воды	горюче-го	Внутренний диаметр		Высота борта +- 5	Толщина стенки, не менее	
			номинальный	предельное отклонение			
1 В	0,3	0,7	200	+- 15	100	1,0	0,03
2 В	0,7	1,3	300	+-15	100	1,0	0,07
3 В	1,0	2,0	350	+- 15	100	1,5	0,10
5 В	1,5	3,5	450	+- 15	100	1,5	0,16
8 В	3	5	600	+- 30	150	2,0	0,26
13 В	4	9	700	+- 30	150	2,0	0,41
21 В	7	14	900	+- 30	150	2,0	0,66
34 В	11	23	1200	+- 30	150	2,5	1,07
55 В	18	37	1500	+- 30	150	2,5	1,73
70 В	23	47	1700	+- 30	150	2,5	2,20
89 В	30	59	1900	+- 30	200	2,5	2,80
113 В	38	75	2150	+- 30	200	2,5	3,56
144 В	48	96	2400	+- 30	200	2,5	4,52

183 В	61	122	2700	+ - 30	200	2,5	5,77
233 В	78	155	3000	+ - 30	200	2,5	7,07

Заливают в противень воду в необходимом количестве. На слой воды наливают бензин в количестве, указанном в таблице П.1.

Устройство размещается от очага на расстоянии, которое оговаривается в технической документации.

### 2.3. Проведение испытаний

С помощью факела поджигается горючее в противне. Выдерживается время свободного горения не менее 60 с и проводится пуск устройства.

В процессе тушения фиксируются:

инерционность срабатывания и время действия;

результат тушения.

Устройство испытывается не менее трех раз. При этом не менее двух попыток тушения из трех должны быть удачными (при сработавшем устройстве).

После каждого опыта выжигается горючее, проводится охлаждение противня до температуры ниже температуры самовоспламенения бензина и полностью обновляется содержимое противня в соответствии с таблицей П.1.

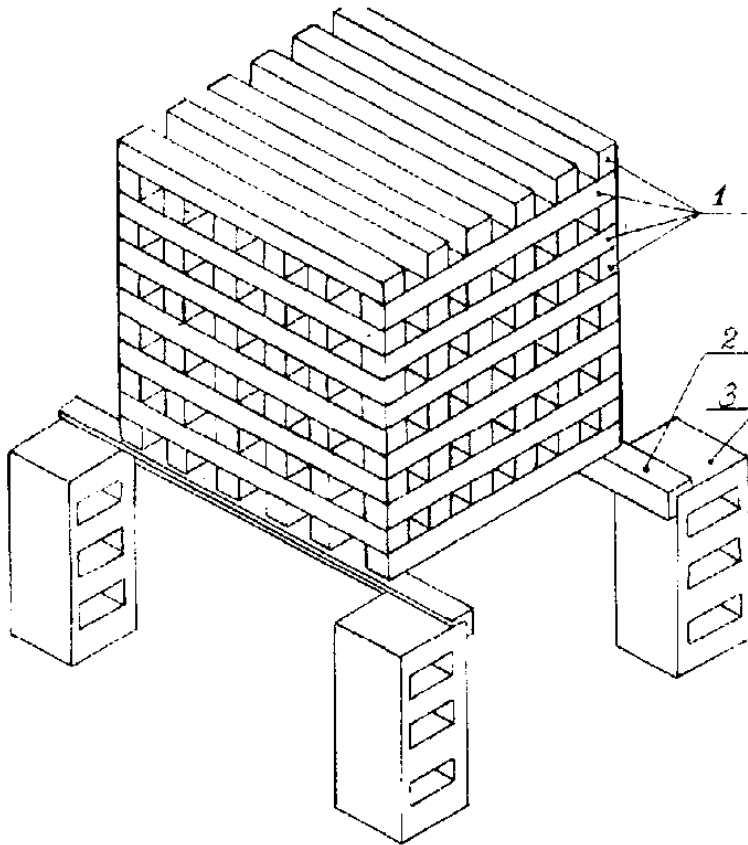
## 3. Проверка огнетушащей способности по тушению очагов пожаров класса А

### 3.1. Модельный очаг пожара

Модельный очаг пожара класса А представляет собой деревянный штабель в виде куба (см. рисунок).

Штабель размещается на двух стальных уголках (по ГОСТ 8510), установленных на бетонных блоках или жестких металлических опорах таким образом, чтобы расстояние от основания штабеля до пола составляло (400 +- 10) мм. Размеры опоры определяются в соответствии с размерами модельного очага пожара, но не менее длины бруска, указанной в таблице П.2.

В качестве горючего материала используются бруски хвойных пород дерева не ниже 3-го сорта (по ГОСТ 8486) сечением (40 +- 1) мм и длиной, указанной в таблице П.2. Влажность пиломатериала должна быть от 10 до 14%, по ГОСТ 16588.



**Устройство деревянного штабеля  
(модельного очага пожара класса А)  
для проведения огневых испытаний:**

1 – деревянные бруски; 2 – стальной уголок;  
3 – бетонный (металлический) блок

"Устройство деревянного штабеля (модельного очага пожара класса А) для проведения огневых испытаний"

**Таблица П.2**

Ранг модельного очага пожара	Количество деревянных брусков в штабеле, шт.	Длина бруска +/- 10, мм	Количество брусков в слое, шт.	Количество слоев	Площадь свободной поверхности модельного очага, м2
0,1 А	18	200	3	6	0,48
0,3 А	28	300	4	8	1,27
0,5 А	45	400	5	9	2,37
0,7 А	54	500	6	9	3,55
1 А	72	500	6	12	4,70

2 А	112	635	7	16	9,36
3 А	144	735	8	18	13,89
4 А	180	800	9	20	18,66
6 А	230	925	10	23	27,70
10 А	324	1100	12	27	46,04
15 А	450	1190	15	30	66,19
20 А	561	1270	17	33	86,14

Бруски, образующие наружные грани штабеля, могут быть скреплены для прочности скобами или гвоздями.

Штабель выкладывается так, чтобы бруски каждого последующего слоя были перпендикулярны брускам нижележащего слоя. При этом по всему объему должны образовываться каналы прямоугольного сечения.

Металлический поддон, предназначенный для горючей жидкости и помещаемый под штабель, должен иметь размеры, указанные в таблице П.3.

**Таблица П.3**

Ранг модельного очага	Размеры поддона LxВxН, мм	Минимальный объем воды, л	Количество бензина, л
0,1 А	100x100x100	0,3	0,1
0,3 А	200x200x100	1,5	0,3
0,5 А	300x300x100	3	0,6
0,7 А	400x400x100	4	0,9
1 А	400x400x100	5	1,1
2 А	535x535x100	9	2,0
3 А	635x635x100	12	2,8
4А	700x700x100	15	3,4
6А	825x825x100	20	4,8
10А	1000x1000x100	30	7,0
15А	1090x1090x100	35	7,6
20 А	1170x1170x100	40	8,2

### 3.2. Подготовка к испытаниям

На испытательной площадке устанавливается модельный очаг пожара ранга в соответствии с технической документацией на устройство.

Поддон помещается под штабель таким образом, чтобы центры штабеля и поддона совпали. Штабель выставляют горизонтально относительно дна поддона.

Заливается слой воды. На слой воды наливается бензин в количестве, указанном в таблице П.3. Устройство размещается от очага на расстоянии, которое оговаривается в технической документации.

### 3.3. Проведение испытаний

Производится поджог горючего в поддоне.

Время свободного горения штабеля должно быть равным, включая время горения горючего в поддоне, (9 ± 1) мин.

Проводится ручной запуск устройства.

В процессе тушения фиксируются:

быстродействие и время действия;

результат тушения.

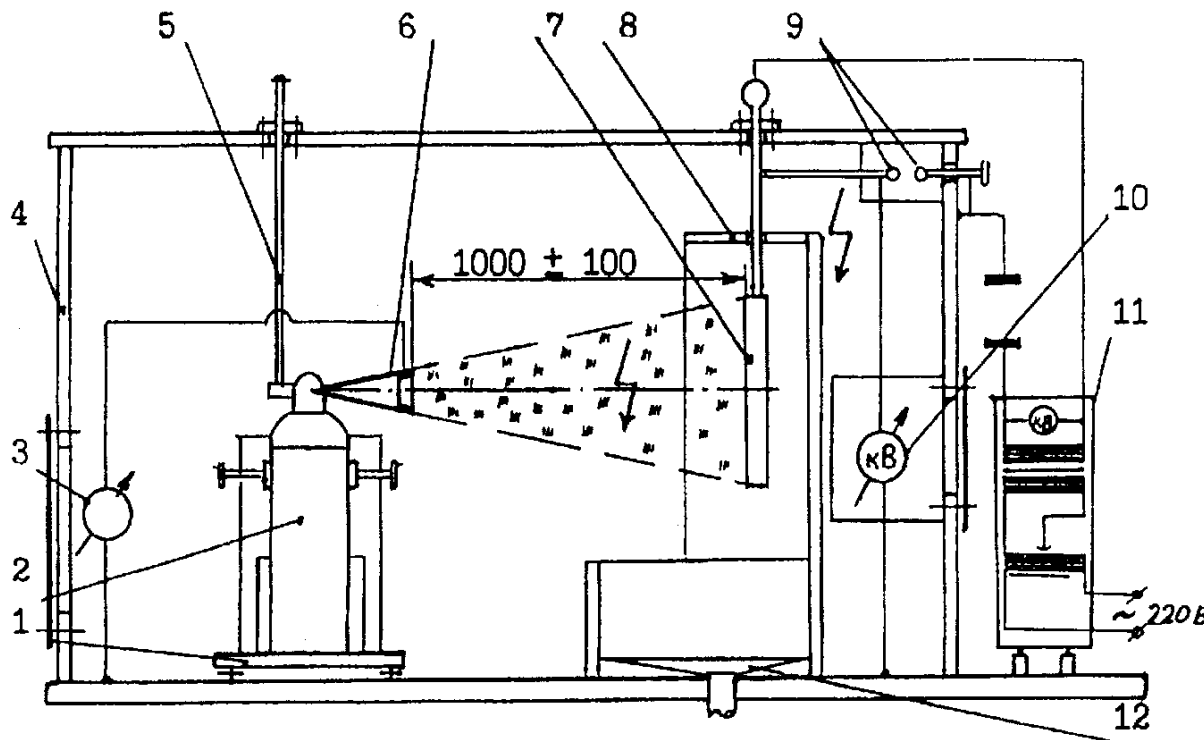
Очаг считается потушенным, если повторное воспламенение не произошло в течение 10 мин.

Устройство испытывается не менее трех раз. При этом две попытки тушения из трех должны быть удачными (при сработавшем устройстве).

Приложение 2  
(обязательное)

## Испытательный стенд определения тока утечки по струе ОТВ

# ИСПЫТАТЕЛЬНЫЙ СТЕНД ОПРЕДЕЛЕНИЯ ТОКА УТЕЧКИ ПО СТРУ



### Принципиальная схема испытательного стенда определения тока утечки по струе ОТВ

- 1 – изолирующая подставка; 2 – испытываемое устройство; 3 – измеритель тока
- 4 – защитный каркас испытательного стенда; 5 – устройство запуска; 6 – насадок электропроводным элементом; 7 – мишень; 8 – экран; 9 – разрядник; 10 – киловольтметр
- 11 – источник высокого напряжения; 12 – емкость для сбора отработанного топлива

"Принципиальная схема испытательного стенда определения тока утечки по струе ОТВ"