

Нормы пожарной безопасности НПБ 241-97
"Клапаны противопожарные вентиляционных систем
Метод испытания на огнестойкость"
(утв. Главным государственным инспектором РФ по пожарному надзору,
введены в действие приказом ГУГПС МВД РФ от 31 июля 1997 г. N 52)

Fire dampers of ventilations systemstest method for fire resistance

Дата введения 1 сентября 1997 г.
Вводятся впервые

1. Область применения
2. Нормативные ссылки
3. Определения
4. Общие положения
5. Режимы испытаний
6. Стендовое оборудование и измерительная аппаратура
7. Подготовка к испытаниям
8. Проведение испытаний
9. Обработка и оценка результатов испытаний
10. Отчет об испытании
11. Техника безопасности

Приложение А. Схема стендового оборудования для испытания на огнестойкость огнезадерживающих клапанов вентиляционных систем различного значения

Приложение Б. Схема стендового оборудования для испытания на огнестойкость огнезадерживающих клапанов для защиты технологических проемов

Приложение В. Схема стендового оборудования для испытания на огнестойкость дымовых клапанов

1. Область применения

Настоящие нормы устанавливают метод испытания на огнестойкость противопожарных клапанов: огнезадерживающих - для вентиляционных систем различного назначения; огнезадерживающих - для защиты технологических проемов в ограждающих строительных конструкциях;

дымовых - для систем аварийной противодымной вентиляции.

Настоящие нормы не предназначены для проведения испытаний на огнестойкость: огнезадерживающих клапанов для защиты транспортных технологических проемов; дымовых клапанов систем аварийной противодымной вентиляции, обслуживающих одно помещение.

Установление пределов огнестойкости противопожарных клапанов осуществляют в целях определения возможности их применения в соответствии с противопожарными требованиями нормативных документов (в том числе при сертификации).

2. Нормативные ссылки

В настоящих нормах использованы ссылки на следующие нормативные документы:
ГОСТ 6616-91. Преобразователи термоэлектрические ГСП. Общие технические условия
ГОСТ 12.1.019-79. Электробезопасность. Общие требования и номенклатура видов защиты
ГОСТ 12.2.003-91. Оборудование производственное. Общие требования безопасности
ГОСТ Р 30247.0-94. Конструкции строительные. Методы испытания на огнестойкость. Общие требования
ГОСТ 50431-92. Термопары. Номинальные статистические характеристики преобразования
Правила 28-64. Измерение жидкостей, газов и паров стандартными диафрагмами и соплами

3. Определения

Клапан противопожарный - механическое устройство с нормируемым пределом огнестойкости для перекрытия проемов в ограждающих строительных конструкциях.

Клапан огнезадерживающий - противопожарный клапан для перекрытия технологических проемов и проемов в местах прохода вентиляционных каналов через междуэтажные перекрытия, стены, перегородки.

Клапан дымовой - противопожарный клапан для перекрытия проемов в ограждающих конструкциях приточно-вытяжных каналов систем аварийной противодымной вентиляции.

Корпус клапана - неподвижный элемент конструкции клапана, устанавливаемый в проеме с креплением к ограждающим строительным конструкциям.

Заслонка клапана - подвижный элемент конструкции клапана, устанавливаемый в корпусе и перекрывающий его проходное сечение.

Привод клапана - механизм для перемещения заслонки в положение, соответствующее закрытому (огнезадерживающий) или открытому (дымовой) клапану.

4. Общие положения

4.1. Сущность метода испытания заключается в определении времени от начала теплового воздействия до наступления предельного состояния по огнестойкости конструкции клапана при заданном перепаде давления.

4.2. Предельные состояния конструкций клапанов по огнестойкости.

4.2.1. Учитываются два вида предельных состояний конструкций клапанов по огнестойкости.

Примеры:

1. I - потеря теплоизолирующей способности;
2. E - потеря плотности.

Обозначение предела огнестойкости включает от одной до двух букв, соответствующих нормируемым предельным состояниям, и цифру, соответствующую времени достижения одного из нормируемых предельных состояний, первого по времени.

Примеры:

1. I 90 - предел огнестойкости 90 мин по потере теплоизолирующей способности;
2. EI 60 - предел огнестойкости 60 мин по потерям плотности и теплоизолирующей способности независимо от того, какой из двух признаков достигается ранее.

В тех случаях, когда требования к пределу огнестойкости зависят от вида предельного состояния и не совпадают по времени, предел огнестойкости имеет два обозначения.

Пример - E 90/160 - требуемый предел огнестойкости по потере плотности 90 мин, а теплоизолирующей способности - 60 мин.

Цифровой показатель в обозначении предела огнестойкости должен соответствовать одному из чисел следующего ряда: 15, 30, 45, 60, 75, 90, 105, 120, 150.

4.2.2. Потеря теплоизолирующей способности огнезадерживающих клапанов вентиляционных систем характеризуется повышением температуры в среднем более чем на 160°C или локально более чем на 190°C с необогреваемой стороны на наружных поверхностях:

корпуса клапана с элементом примыкающего к нему воздуховода;

узла уплотнения корпуса клапана в проеме ограждающей конструкции, пересекаемой вентиляционным каналом.

Вне зависимости от температуры указанных поверхностей до испытания значение локальной температуры должно быть не более 220°C.

4.2.3. Потеря теплоизолирующей способности огнезадерживающих клапанов для защиты технологических проемов характеризуется 4.2.2 и дополнительно повышением температуры газа в выходном сечении клапана с необогреваемой стороны до предельных значений, указанных в 4.2.2.

4.2.4. Потеря теплоизолирующей способности дымовых клапанов систем противодымной вентиляции не регламентируется.

4.2.5. Потеря плотности характеризуется:

образованием в узле уплотнения корпуса клапана по его наружным посадочным поверхностям сквозных трещин или сквозных отверстий, через которые проникают продукты горения или пламя; снижением сопротивления конструкции клапана дымогазопрооницанию.

Минимально допустимая величина сопротивления клапана дымогазопрооницанию, приведенная к температуре среды 20°C, должна быть не менее

$$S_{\text{кл.пр}} \geq 8000/F_{\text{кл}},$$

где $S_{\text{кл.пр}}$ - минимально допустимое приведенное сопротивление клапана дымогазопрооницанию, кг(-1) x м(-1);
 $F_{\text{кл}}$ - площадь проходного сечения клапана, м².
 кл

При этом максимально допустимое значение расхода газов через закрытый клапан не должно превышать

$$G_{\text{кл.пр}} \leq 40,25 \gamma P_{\text{кл}} \times F_{\text{кл}}$$

или

$$Q_{\text{кл.пр}} \leq 33,54 \gamma P_{\text{кл}} \times F_{\text{кл}},$$

где $G_{\text{кл.пр}}$ и $Q_{\text{кл.пр}}$ - максимально допустимые расходы газов через закрытый клапан соответственно, кг x ч(-1) и м³ x ч(-1);
 $P_{\text{кл}}$ - избыточное давление на клапане, Па.

5. Режимы испытаний

5.1. Тепловое воздействие на образцы клапанов, кроме дымовых клапанов систем противодымной вентиляции, обслуживающих помещения, расположенные на путях эвакуации зданий, осуществляется в соответствии со стандартным температурным режимом испытаний и допускаемыми отклонениями температуры согласно требованиям ГОСТ Р 30247.0 (6.1).

5.2. При испытаниях конструкций дымовых клапанов систем противодымной вентиляции, обслуживающих помещения, расположенные на путях эвакуации зданий (коридоры, холлы и т.п.), в печи должен быть обеспечен температурный режим, отвечающий условию:

$$T - T_0 = 480 \text{ th} \text{ (тау/8)},$$

где T - температура в печи, соответствующая времени тау, °C;
 T_0 - температура в печи до начала теплового воздействия, °C;
 тау - время от начала испытания, мин.

Измерение температуры $T - T_0$ во времени при испытаниях, а также допустимые значения отклонений средней измеренной температуры в печи как среднеарифметического значения температур, измеренных с помощью термоэлектрических преобразователей в определенный момент времени, приведены в таблице 1.

Таблица 1

тау, мин	$T - T_0, \text{ }^\circ\text{C}$	Допустимые значения отклонений, %
5	266	+ - 15

10	407	
15	457	+- 10
20	473	
30	479	
45	480	+- 5
60	480	

5.3. Перепад давления на испытываемом образце в процессе теплового воздействия должен составлять 70 +/- 5 Па для огнезадерживающих клапанов и 300 +/- 6 Па для дымовых клапанов. С учетом специфики функционального назначения клапанов указанные значения могут быть изменены в соответствии с технической документацией заказчика.

6. Стендовое оборудование и измерительная аппаратура

6.1. Стенд для проведения испытаний клапанов состоит (приложения А, Б, В) из печи размером (внутренним) не менее 1,2 x 1,1 x 0,7 м с проемом для установки клапанов, системы для поддержания и регулирования избыточного давления на образце, соединительных магистралей для стыковки испытываемого образца с указанной выше системой.

Система поддержания и регулирования избыточного давления состоит из вентилятора с обвязкой и регулируемыми заслонками, мерного участка с расходомерной диафрагмой.

Печь должна быть оборудована форсунками, работающими на жидком топливе, в количестве, необходимом для обеспечения требуемого теплового воздействия по 5.1 и 5.2.

Технические характеристики элементов системы поддержания и регулирования избыточного давления и соединительных магистралей должны подбираться с учетом максимально допустимых значений расходов газов через закрытый клапан по 4.2.5 и перепада давления на испытываемом образце по 5.3.

6.2. Испытательный стенд оснащается средствами измерения температуры, расхода газов и давлений.

6.2.1. Для измерения температуры используют термоэлектрические преобразователи (ТЭП) типа ТХА (технические условия по ГОСТ 6616), номинальные статистические характеристики и пределы допускаемых отклонений т.э.д.с которых должны соответствовать ГОСТ Р 50431 или ТЭП с индивидуальной градуировкой.

6.2.2. Для измерения температуры в печи используют три ТЭП с диаметром электродов от 1, 2 до 3 мм. Количество и расстановка ТЭП относительно обогреваемой поверхности испытываемого образца приведены в приложениях А, Б, В.

6.2.3. Для измерения температур на необогреваемых поверхностях огнезадерживающего клапана, узла его уплотнения в проеме печи и в выходном сечении клапана (только для клапанов, защищающих технологические проемы) используют ТЭП с диаметром электродов от 0,5 до 0,7 мм.

Способ крепления ТЭП на указанных поверхностях должен обеспечивать точность измерения температуры в пределах +/- 5%.

Количество ТЭП и места их установки указаны в приложениях А и Б.

6.2.4. Для измерения температуры перед расходомерной диафрагмой используют один ТЭП с диаметром электродов от 0,5 до 0,7 мм приложения А, Б, В.

6.2.5. Расход газов измеряют с помощью стандартных расходомерных диафрагм в соответствии с Правилами 28-64.

Допускается использование для измерения расхода газов нестандартных диафрагм при наличии на них тарировочных характеристик, полученных в установленном порядке.

6.2.6. Регистрацию температур осуществляют приборами с диапазоном измерения от 0 до 1300 °С, класса точности не ниже 1,0.

6.2.7. Для измерения перепада давления на расходомерной диафрагме используют дифференциальные манометры классом точности не более 1,5.

6.2.8. Регистрацию времени осуществляют секундомером с погрешностью измерения не более 30 с в течение одного часа испытания.

7. Подготовка к испытаниям

7.1. Испытанию на огнестойкость подлежат два образца клапана одного типоразмера.

Для каналов одного типа с различными типоразмерами испытанию подлежат клапаны, эквивалентный диаметр которых отличается от максимального не более чем на 25%.

В зависимости от особенностей конструктивного исполнения количество клапанов, подлежащих испытанию, может быть увеличено.

7.2. Образцы клапанов, поставленных для испытаний, должны соответствовать конструкторской документации. Степень соответствия устанавливается входным контролем, при котором:

выявляется комплектность каждого образца;

измеряются габариты клапана, величины зазоров между посадочными поверхностями корпуса и заслонки образца и другие размеры, определяющие характер поведения клапана при проведении его испытаний;

определяется соответствие комплектующих узлов проектным, визуально контролируется качество их состояния.

Данные входного контроля заносятся в протокол испытаний.

7.3. Перед проведением испытания для каждого образца осуществляется контроль срабатывания всех узлов конструкции.

Для проверки клапана необходимо произвести не менее 50 циклов срабатывания клапана, при котором заслонка полностью перекрывает (огнезадерживающие клапаны) или открывает (дымовые клапаны) его проходное сечение.

7.4 Для проведения испытания образец в закрытом положении устанавливается на стенде (приложения А, Б, В).

Плотность вентиляционного канала, присоединяемого к испытываемому образцу, по величине утечек и подсосов воздуха должна быть определена предварительно и составлять не более 10% максимально допустимого значения расхода газов по 4.2.5 настоящих норм.

7.5. Непосредственно перед проведением испытаний осуществляется определение воздухопроницаемости образца. При этом мерный участок вентиляционного канала, присоединенного к образцу, подключается к всасывающему патрубку вентилятора. Путем дросселирования вентилятора на образце создается не менее 5 значений перепада давления, равномерно расположенных в диапазоне от 0 до 700 Па.

Расходомерным устройством измеряются соответствующие каждому значению перепада давления величины расхода воздуха, проходящего через неплотности конструкции образца. Затем реверсом тяги, создаваемым путем подключения мерного участка к нагнетательному патрубку вентилятора, перепад давления на клапане изменяется в противоположном направлении, и измерение повторяется в аналогичной последовательности.

8. Проведения испытаний

8.1. Испытания должны проводиться при температуре окружающей среды от 0 до 40°C, если в технической документации на клапан не приведены другие условия испытания.

8.2. Перепад давления на образце создается путем подключения мерного участка воздухопровода к всасывающему патрубку вентилятора. Регулирование величины перепада давления осуществляется при дросселировании вентилятора посредством заслонок.

8.3. Начало испытаний соответствует моменту поджига форсунок печи, непосредственно перед которым образец должен быть приведен в открытое положение (только для огнезадерживающих клапанов).

8.4. Во время испытаний регистрируют:

1) момент срабатывания автоматического привода образца и его термопривода (только для огнезадерживающих клапанов);

2) температуру в печи и с необогреваемой стороны на наружных поверхностях корпуса образца, примыкающего к нему воздухопровода (при теплоизолированном корпусе клапана), узла уплотнения корпуса в проеме печи, температуру газа в выходном сечении клапана (только для огнезадерживающих клапанов, защищающих технологические проемы);

3) момент наступления и характерные признаки потери плотности (разрушение, предельные деформации узла уплотнения корпуса образца, в том числе образование сквозных трещин, прогаров и отслоений уплотнения, приводящих к выходу дымовых газов и появлению пламени с необогреваемой стороны);

4) расход и температуру газового потока, проходящего через неплотности конструкции образца.

Измерения температур, расходов и давлений в каждой точке контроля должны проводиться с интервалом не более 2 мин.

8.5. Испытания должны проводиться до наступления одного или двух (при необходимости) предельных состояний конструкции клапана согласно разделу 4 настоящего документа.

9. Обработка и оценка результатов испытаний

9.1. Приведенное сопротивление образца дымогазопроницанию $S_{\text{кл.пр}}$ определяется усреднением результатов измерений согласно формуле

$$S_{\text{кл.пр}} = \frac{1}{n} \sum_{i=1}^n (P_{\text{кли}} / G_{\text{кли}}) (p_{0i} / p_{020}),$$

где $P_{\text{кли}}$ - избыточное давление на образце в i -том измерении, Па;

$G_{\text{кли}}$ - расход газа, фильтрующегося через неплотности образца в i -том измерении, кг х с(-1);

p_{0i} - плотность газа, фильтрующегося через неплотности образца в i -том измерении, кг х м(-3);

p_{020} - плотность газа при температуре 20°C, кг х м(-3);

n - число измерений в течение времени испытаний.

Приведенное сопротивление образца воздухопроницанию определяется по той же формуле с использованием результатов измерений согласно 7.5 настоящих норм.

9.2. Предел огнестойкости для каждого образца определяется в часах или минутах по моменту наступления одного из предельных состояний.

9.3. Фактический предел огнестойкости клапана принимается по минимальному из значений, установленных в испытаниях образцов.

9.4. В обозначении предела огнестойкости клапана результаты испытания приводят к ближайшей меньшей величине из ряда чисел, приведенного в 4.2.1.

10. Отчет об испытании

Отчет об испытании, составленный по рекомендуемой форме, должен содержать следующие данные:

- 1) наименование организации, проводящей испытания;
- 2) наименование и адрес заказчика;
- 3) характеристику объекта испытаний;
- 4) метод испытания;
- 5) процедуру испытания;
- 6) испытательное оборудование;
- 7) результаты испытаний;
- 8) оценку результатов испытаний.

11. Техника безопасности

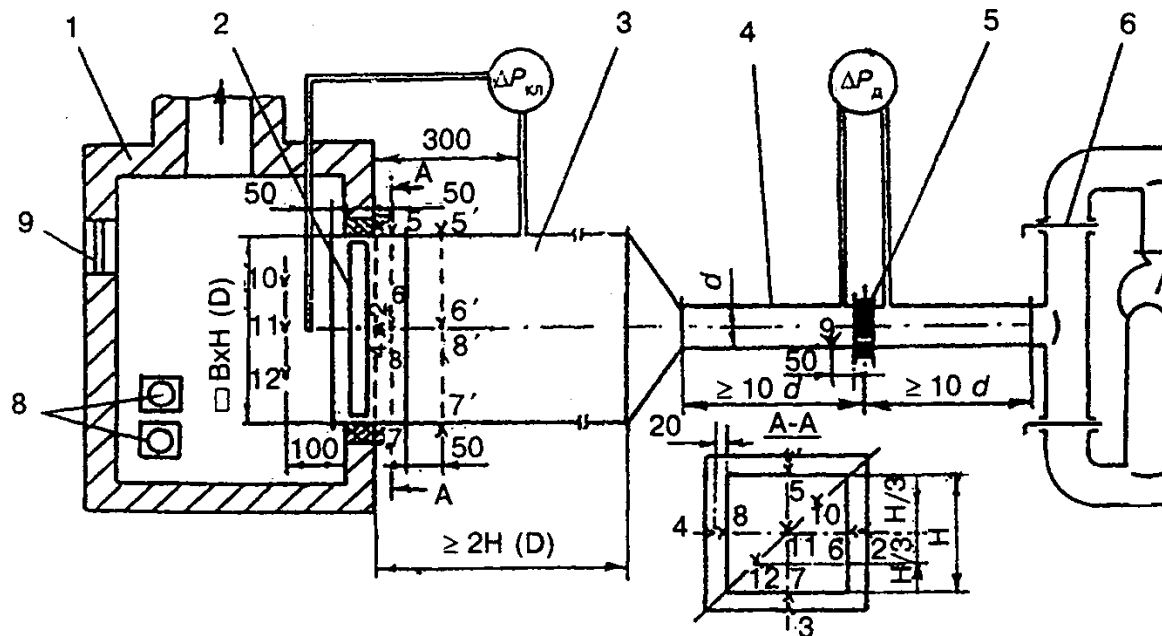
11.1. При испытании противопожарных клапанов на огнестойкость должны соблюдаться требования безопасности и производственной санитарии согласно ГОСТ 12.1.019 и ГОСТ 12.2.003.

11.2. К испытанию допускаются лица, ознакомленные с техническим описанием и инструкцией по эксплуатации испытательного стенда.

11.3. Перед проведением испытания необходимо проверить надежность соединений стендового оборудования.

(обязательное)

Рисунок А. 1. - Схема стандового оборудования для испытания на огнестойкость огнезадерживающих клапанов вентиляционных систем различного значения



1 — печь; 2 — клапан; 3 — воздуховод; 4 — мерный участок воздуховода; 5 — сегмент; 6 — регулирующая заслонка; 7 — вентилятор; 8 — форсунки; 9 — иллюминатор

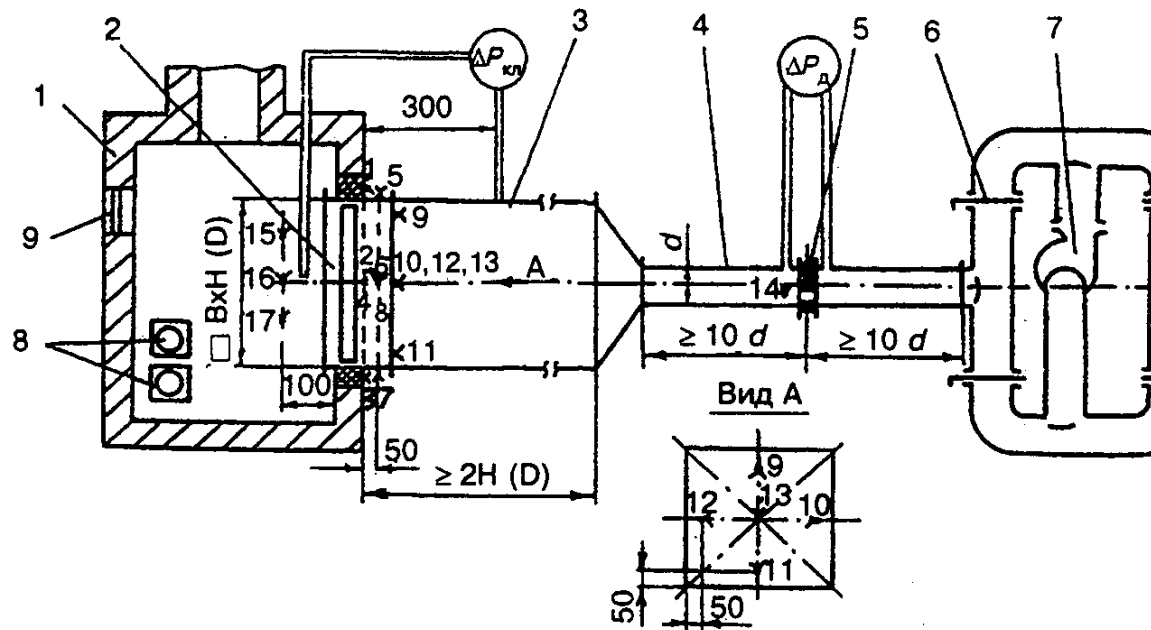
1÷4 — ТЭП диаметром 0,5÷0,7 мм, установленные на поверхностях уплотнений в проеме печи; 5÷9 — ТЭП диаметром 0,5÷0,7 мм, установленные на поверхностях клапана воздуховода и у диафрагмы; 10÷12 — ТЭП диаметром 1,2÷3 мм, установленные в печи диаметром 0,5÷0,7 мм, установленные дополнительно при теплоизолируемой конструкции. $\Delta P_{\text{кл}}$ — перепад давления на клапане; $\Delta P_{\text{д}}$ — перепад давления на диафрагме

Рисунок А. 1 — Схема стандового оборудования для испытания на огнестойкость огнезадерживающих клапанов вентиляционных систем различного значения

"Рисунок А. 1. Схема стандового оборудования для испытания на огнестойкость огнезадерживающих клапанов вентиляционных систем различного значения"

Приложение Б
(обязательное)

Рисунок Б.1. - Схема стандового оборудования для испытания на огнестойкость огнезадерживающих клапанов для защиты технологических проемов



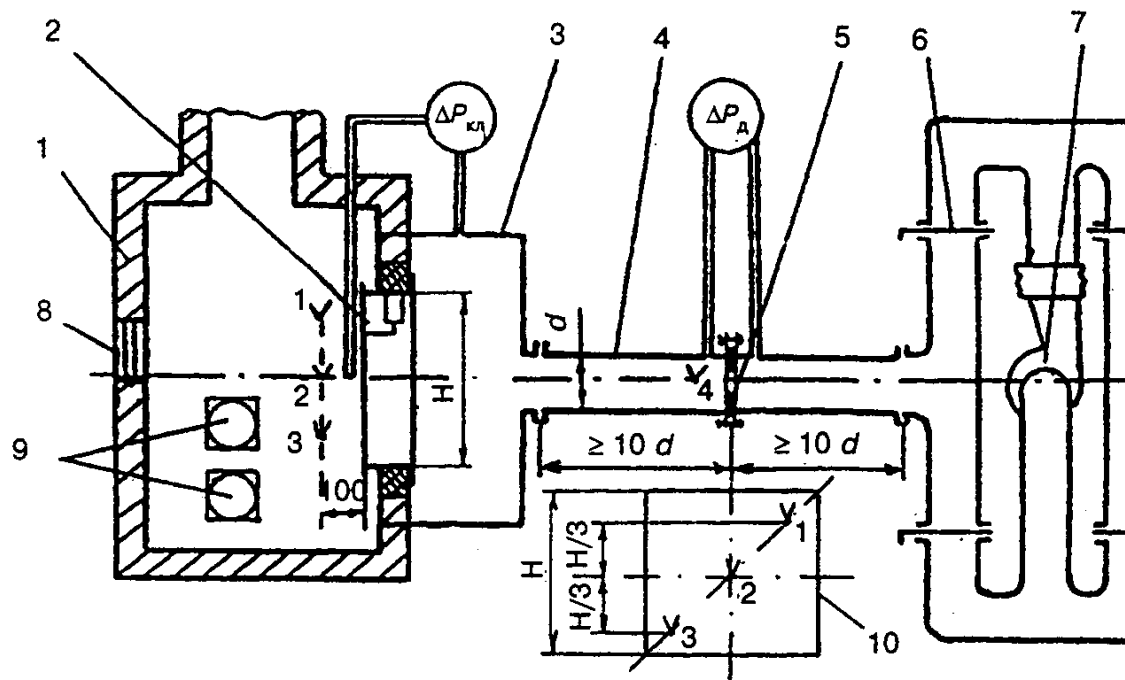
1 — печь; 2 — клапан; 3 — воздуховод; 4 — мерный участок воздуховода; 5 — с...
 6 — регулирующая заслонка; 7 — вентилятор; 8 — форсунки; 9 — иллюминаторы
 1÷8 — ТЭП диаметром 0,5÷0,7 мм, установленные на поверхностях уплотне...
 проеме печи и на поверхностях корпуса клапана; 9÷14 — ТЭП диаметром 0,5÷0...
 сечении корпуса клапана и у диафрагмы; 15÷17 — ТЭП диаметром 1,2÷3 мм, ус...
 $\Delta P_{кл}$ — перепад давления на клапане; $\Delta P_{д}$ — перепад давления на диафрагме

Рисунок Б.1 — Схема стендового оборудования для испытания на огнестойкость огнезадерживающих клапанов для защиты технологических проемов

"Рисунок Б.1. Схема стендового оборудования для испытания на огнестойкость огнезадерживающих клапанов для защиты технологических проемов"

Приложение В
 (обязательное)

Рисунок В.1. - Схема стендового оборудования для испытания на огнестойкость дымовых клапанов



1 — печь; 2 — клапан; 3 — переходник; 4 — мерный участок воздуховода; 5 — диафрагма; 6 — скользящая заслонка; 7 — вентилятор; 8 — иллюминатор; 9 — форсунки; 10 — схема рас­положения относительно клапана

1÷3 — ТЭП диаметром 1,2÷3 мм, установленные в печи; 4 — ТЭП диаметром 0,1÷0,2 мм у диафрагмы; $\Delta P_{\text{кл}}$ — перепад давления на клапане; $\Delta P_{\text{д}}$ — перепад давления на диафрагме

Рисунок В.1 — Схема стендового оборудования для испытания на огнестойкость дымовых клапанов

"Рисунок В.1. Схема стендового оборудования для испытания на огнестойкость дымовых клапанов"