

Нормы пожарной безопасности НПБ 239-97
"Воздуховоды. Метод испытания на огнестойкость"
(утв. Главным государственным инспектором РФ по пожарному надзору,
введены в действие приказом ГУГПС МВД РФ от 31 июля 1997 г. N 49)

Ventilation ductstest method for the fire resistance

Дата введения 1 сентября 1997 г.
Вводятся впервые

1. Область применения
2. Нормативные ссылки
3. Критерии огнестойкости
4. Сущность метода и режимы испытания
5. Стендовое оборудование и измерительная аппаратура
6. Подготовка к испытаниям
7. Последовательность проведения испытания
8. Обработка результатов измерений
9. Оценка результатов испытания
10. Отчет об испытании
11. Техника безопасности

Приложение А.

Приложение Б.

1. Область применения

Настоящие нормы устанавливают метод испытания на огнестойкость следующих элементов конструкций:

воздуховодов приточно-вытяжных систем общеобменной, аварийной противодымной вентиляции, систем местных отсосов, систем кондиционирования воздуха;

каналов технологической вентиляции, в том числе газоходов различного назначения.

Настоящие нормы не предназначены для проведения испытаний на огнестойкость:

вентиляционных каналов, выполненных в пустотах конструкций стен и перекрытий;

дымовых вытяжных каналов, выполненных в элементах ограждающих строительных конструкций.

2. Нормативные ссылки

В настоящих нормах использованы ссылки на следующие нормативные документы:

ГОСТ 12.1.019-79. Электробезопасность. Общие требования и номенклатура видов защиты;

ГОСТ 12.2.003-91. Оборудование производственное. Общие требования безопасности;

ГОСТ Р 30247.0-94. Конструкции строительные. Методы испытания на огнестойкость. Общие требования;

ГОСТ Р 50431-92. Термопары. Номинальные статические характеристики преобразования;

ГОСТ 6616-91. Преобразователи термоэлектрические ГСП. Общие технические условия.

3. Критерии огнестойкости

3.1. Огнестойкость конструкции воздуховода определяется временем от начала нагревания испытываемой конструкции воздуховода до наступления одного из предельных состояний.

3.1.1. Различаются два вида предельных состояний конструкций воздуховодов по огнестойкости:

- потеря теплоизолирующей способности I;

- потеря плотности E.

Обозначение предела огнестойкости конструкции воздуховода состоит из условных обозначений нормируемых предельных состояний и цифры, соответствующей времени достижения одного из этих состояний (первого по времени), мин.

Примеры

1. Предел огнестойкости 120 мин по признаку потери теплоизолирующей способности - EI 120;
2. Предел огнестойкости 60 мин по признакам теплоизолирующей способности и потери плотности независимо от того, какой из двух признаков достигается ранее - EI 60.

В тех случаях, когда для конструкции нормируются (или устанавливаются) различные пределы огнестойкости по различным предельным состояниям, обозначение предела огнестойкости состоит из двух частей, разделенных между собой наклонной чертой.

Пример - EI 120/60

Требуемый предел огнестойкости по признаку потери плотности 120 мин, а по признаку потери теплоизолирующей способности - 60 мин. При различных значениях пределов огнестойкости одной и той же конструкции по разным предельным состояниям обозначение пределов огнестойкости перечисляется по убыванию.

3.1.2. Потеря теплоизолирующей способности конструкций воздуховодов характеризуется повышением температуры в среднем более чем на 160°C или локально более чем на 190°C на наружных поверхностях:

конструкций воздуховодов вне зоны их нагрева на расстояниях 0,05 и 1,0 м от ограждающих конструкций печи (не менее чем в четырех точках каждого сечения на указанных расстояниях);

узлов уплотнения зазоров в местах прохода воздуховодов через ограждения печи с необогреваемой стороны (не менее чем в четырех точках).

Вне зависимости от первоначальной температуры указанных поверхностей значение локальной температуры не должно превышать 220°C в любых точках (в том числе в тех, где ожидается локальный прогрев - стыки, углы, теплопроводные включения).

3.1.3. Потеря плотности характеризуется:

образованием в узлах уплотнения зазоров в местах прохода воздуховодов через ограждения печи или в конструкциях воздуховодов с необогреваемой стороны визуально обнаруживаемых сквозных трещин или сквозных отверстий, через которые проникают продукты горения или пламя;

превышением допустимых величин подсосов или утечек газа через неплотности конструкций воздуховодов.

Величина подсосов или утечек в расчете на 1 м² поперечного сечения воздуховода должна быть не более 0,15 м³ х с(-1).

Для произвольного сечения воздуховода максимально допустимая величина подсосов и утечек определяется по формуле

$$Q = 0,0087 (P \times F)^{0,5} \text{ пр} \quad (1)$$

где

Q - предельно допустимые подсосы (утечки) через неплотности конструкции воздуховода при температуре 0°C, м³ х с(-1);

P - разрежение (избыточное давление) во внутренней полости воздуховода по отношению к атмосферному давлению, Па;

F - площадь поперечного сечения воздуховода, м².

4. Сущность метода и режимы испытания

4.1. Сущность метода заключается в определении времени, по истечении которого наступает одно из предельных состояний конструкции воздуховода (по 3.1.1 - 3.1.3) при наружном ее обогреве с одновременным нагружением избыточным давлением (разрежением) во внутренней полости.

4.2. Тепловое воздействие на конструкции воздуховодов осуществляется в соответствии с температурным режимом в печи и допускаемыми отклонениями температур согласно требованиям ГОСТ Р 30247.0.

4.3. Величина избыточного давления (разрежения) во внутренних полостях конструкций воздуховодов должна быть не менее 300 +/- 6 Па.

4.4. С учетом специфики функционального назначения воздуховодов указанные в 4.2, 4.3 температурные режимы и значение величины избыточного давления (разрежения) во внутренних полостях конструкций воздуховодов могут быть изменены в соответствии с технической документацией на изделие.

5. Стендовое оборудование и измерительная аппаратура

5.1. Стенд для проведения испытаний воздухопроводов состоит (обязательные приложения А, Б) из печи с внутренними размерами не менее 2,5 x 2,5 x 2,5 м, вентилятора, дросселирующего устройства, воздухопроводов обвязки вентилятора.

Печь должна быть оборудована форсунками, работающими на жидком топливе, и обеспечивать требуемый тепловой режим по 4.2.

Дросселирующее устройство должно обеспечивать возможность регулирования подачи и давления вентилятора для поддержания параметров работы оборудования по 4.3.

5.2. Испытательный стенд оснащается средствами измерения температур, интервалов времени, расхода газов и давлений.

5.2.1. Для измерения температуры на необогреваемых поверхностях воздухопроводов; на поверхности уплотнений воздухопроводов в проеме печи и в сечении установки расходомерного устройства (обязательные приложения А, Б) следует применять хромель-алюмелевые термоэлектрические преобразователи (ТЭП) по ГОСТ 6616 с диаметром электродов не более 0,7 мм.

5.2.2. Для измерения температуры в печи следует применять хромель-алюмелевые ТЭП по ГОСТ 6616 с диаметром электродов от 1,2 до 3,0 мм.

5.2.3. ТЭП в сечении установки расходомерного устройства (обязательное приложение Б) должен располагаться на расстоянии не более 0,2 d от оси мерного участка воздухопровода и от расходомерного устройства.

5.2.4. Для регистрации измеряемых температур следует применять приборы класса точности не менее 1,0 с диапазоном измерений от 0 до 1300°C.

5.2.5. Для регистрации давления газовой среды следует применять приборы (манометры, микроманометры и т.п.) класса точности не ниже 1,0.

5.2.6. Для измерения расхода газов следует применять расходомерные устройства, позволяющие измерять величины расходов, составляющие не менее чем 15% Q_{пр} по 3.1.3.

5.2.7. Конструкция расходомерного устройства должна исключать возможность образования осадков и отложений перед ним.

5.2.8. Для измерения интервалов времени должны использоваться секундомеры с погрешностью измерения, составляющей не более 10 с в течение 1 ч.

5.2.9. Расположение ТЭП, а также места отбора давления и установки расходомерного устройства должны соответствовать схемам, приведенным в обязательных приложениях А, Б.

5.2.10. Номинальные статические характеристики и пределы допускаемых отклонений термоэлектродвижущей силы (т.э.д.с.) ТЭП по 5.2.1 - 5.2.2 должны соответствовать ГОСТ Р 50431 или индивидуальным градуировкам.

6. Подготовка к испытаниям

6.1. Испытанию на огнестойкость подлежат образцы воздухопроводов, поставляемые в сборе, включая предусмотренные конструкторской документацией разработчика покрытия, термоизоляцию, узлы крепления, уплотнения и подвески.

На испытания поставляются два одинаковых образца воздухопровода прямоугольного сечения с соотношением внутренних размеров поперечного сечения $1,5 \leq b/a \leq 2$ (рис.А.3 обязательного приложения А).

Длина участка образца, подлежащего нагреву (обогреваемого участка), должна быть не менее 2,5 м. длина необогреваемого участка - не менее 1,5 м. На длине участка, подлежащего нагреву, должно быть не менее двух соединений, выполненных по типовому способу (фланцевых, сварных и т.п.), на длине необогреваемого участка - одно соединение.

Обогреваемый участок воздухопровода должен быть заглушен с торца пластиной из того же материала, из которого выполнен воздухопровод.

Присоединение заглушки должно осуществляться тем же способом, что и соединение звеньев воздухопровода.

Заглушенный торец воздухопровода должен быть жестко закреплен в ограждающей конструкции печи.

6.2. Образцы воздухопроводов, поставленные для испытаний, должны соответствовать конструкторской документации. Степень соответствия устанавливается входным контролем.

6.3. Для проведения испытаний образец устанавливается на стенде горизонтально (обязательные приложения А, Б). Плотность вентиляционного канала, присоединяемого к испытываемому образцу, по величине утечек и подсосов воздуха должна быть определена предварительно и составлять не более 15% максимально допустимого расхода газов по 3.1.3 настоящих норм.

6.4. В случае предъявления к конструкциям воздуховодов особых требований в соответствии с технической документацией возможно проведение испытаний при вертикальном расположении воздуховодов на стенде (обязательные приложения А, Б), а также воздуховодов непрямоугольного сечения.

7. Последовательность проведения испытания

7.1. Испытания должны проводиться при температуре окружающей среды от 0 до 40°C.

7.2. Избыточное давление (разрежение) во внутренней полости образца создается путем подключения мерного участка вентиляционного канала, присоединяемого к образцу, к нагнетательному (всасывающему) патрубку вентилятора.

Регулирование величины избыточного давления (разрежения) осуществляется дросселированием вентилятора посредством заслонок.

7.3. Начало испытаний соответствует моменту включения форсунок печи, непосредственно перед которым включается вентилятор и регулируется величина избыточного давления (разрежения) во внутренней полости образца.

7.4. Во время испытаний регистрируют:

- температуру в печи;
- температуру на необогреваемых поверхностях образца и узла уплотнения мест его прохода через стенку печи;
- избыточное давление (разрежение) и расход газового потока в вентиляционной системе стенда;
- температуру газа в сечении установочного расходомерного устройства;
- момент образования сквозных трещин или отверстий с обогреваемой стороны образца и узла его уплотнения в месте прохода через ограждение печи - по появлению дыма или пламени.

Одновременно визуально контролируется состояние конструкции и узлов сочленения образца как в зоне нагрева, так и снаружи печи, наблюдается поведение узлов крепления (подвески) образца, регистрируются появление и характер возможных деформаций.

Измерения температур, расходов и давлений должны проводиться в интервалах не более 2 мин.

7.5. Испытания должны проводиться до наступления одного из предельных состояний образца по огнестойкости согласно разделу 3.

8. Обработка результатов измерений

8.1. Фактические значения подсосов (утечек) через неплотности конструкций образца, приведенные к температуре 0°C, определяются по формуле

$$Q_{iпр} = Q_1 \times \text{кв. корень} \left(\frac{273}{t + 273} \right), \quad (2)$$

где

- $Q_{iпр}$ - утечки (подсосы) через образец в i -том измерении, приведенные к температуре газа 0°C, м³ x с(-1); по результатам i -го измерения, м³ x с(-1);
- Q_1 - фактические утечки (подсосы) через образец;
- t_1 - температура газа, измеренная в сечении установочного расходомерного устройства, °C.

9. Оценка результатов испытания

9.1. Огнестойкость воздуховода определяется интервалом времени до наступления одного из предельных состояний по 3.1.1 - 3.1.3.

За предел огнестойкости воздуховода принимается среднее арифметическое результатов, полученных при испытании двух образцов, если эти результаты отличаются друг от друга не более чем на 20% от большего значения. Если различие результатов превышает 20%, то должно быть проведено дополнительное испытание, а предел огнестойкости воздуховода определяется как среднее арифметическое двух меньших значений.

9.2. По итогам испытания воздуховоду присваивается классификационное обозначение в соответствии с 3.1.1.

Пример - I_t или E_t,

где t - одно из значений временного ряда 15, 20, 30, 45, 60, 90, 120, 180, 240, 360 мин, меньшее или равное пределу огнестойкости воздуховода.

9.3. Результаты испытаний воздуховода могут быть распространены на воздуховоды аналогичной конструкции прямоугольного и круглого сечений, если значение величины их гидравлического диаметра, рассчитываемое по соотношению

$$D = \frac{4 F}{\pi},$$

где

F и π - соответственно площадь и периметр проходного сечения воздуховода, не превышает значения величины гидравлического диаметра испытанного воздуховода более чем на 50%, а внутренние размеры их сечения (диаметр или длина большей стороны) не превышают 1000 мм.

10. Отчет об испытании

Отчет об испытании, составленный по рекомендуемой форме, должен содержать следующие данные:

- наименование организации, производящей испытания;
- наименование и адрес заказчика;
- характеристику объекта испытаний;
- метод испытания;
- процедуру испытания;
- испытательное оборудование;
- результаты испытаний;
- оценку результатов испытаний.

11. Техника безопасности

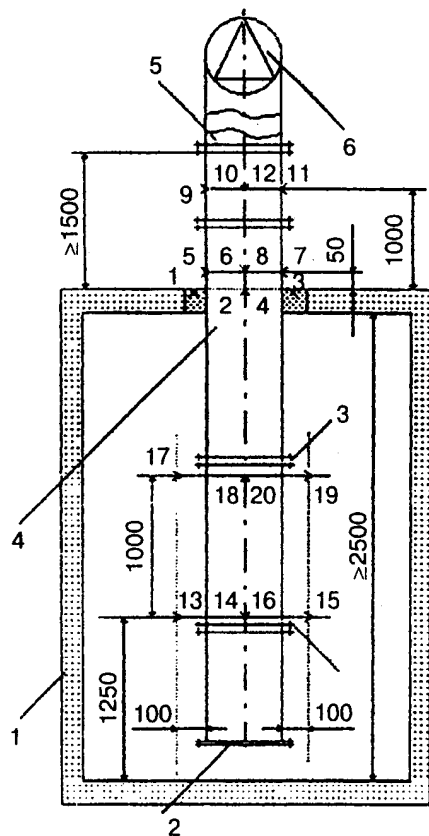
11.1. При испытаниях воздуховодов на огнестойкость должны соблюдаться требования безопасности и производственной санитарии согласно ГОСТ 12.2.003 и ГОСТ 12.1.019.

11.2. К испытанию допускаются лица, ознакомленные с техническим описанием и инструкцией по эксплуатации испытательного стенда.

11.3. Все быстро движущиеся и вращающиеся части стендовой установки должны иметь ограждения.

Приложение А
(обязательное)

Рисунок А.1. - Схема размещения горизонтальных воздуховодов на испытательном стенде

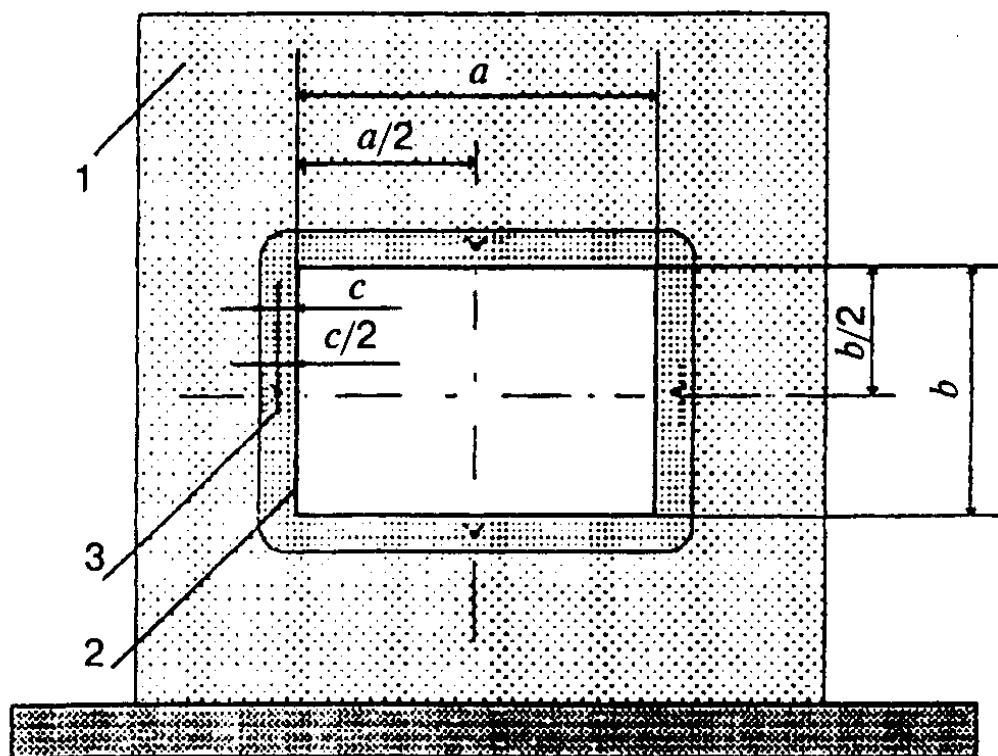


1 — печь; 2 — заглушенный торец образца; 3 — места сочленения элементов образца; 4 — испытываемый образец воздуховода (с отверстием или без него); 5 — переходной элемент; 6 — вентилятор; 7 — термоэлектрические преобразователи (ТЭП), установленные:
 1÷4 — на поверхности уплотнений воздуховода в проеме печи;
 5÷12 — на необогреваемых поверхностях воздуховода;
 13÷20 — в печи

Рисунок А.2 — Схема размещения вертикальных воздуховодов на испытательном стенде

"Рисунок А.2. Схема размещения вертикальных воздуховодов на испытательном стенде"

Рисунок А.3. - Схема размещения ТЭП в узле уплотнения места проходки воздуховода через ограждающую конструкцию печи

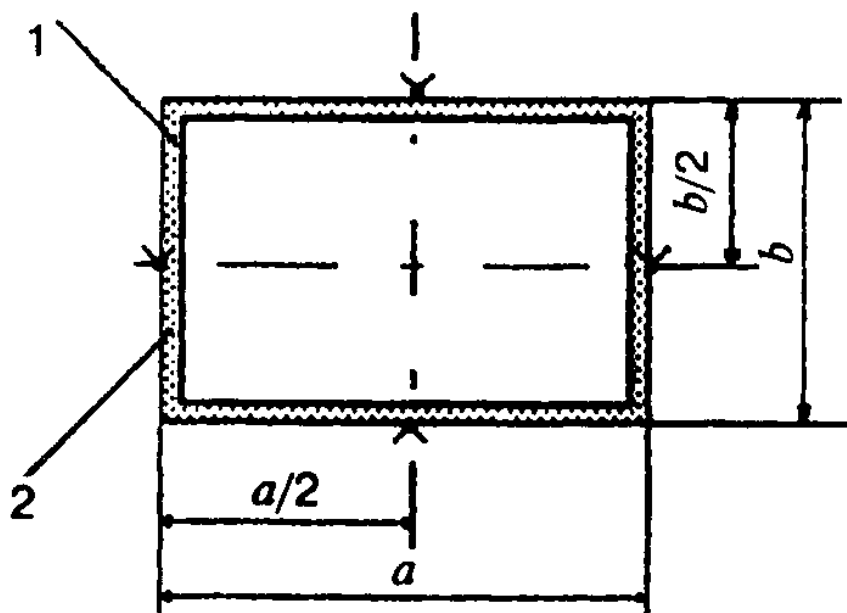


1 — печь; 2 — воздуховод; 3 — уплотнение места проходимки воздуха через ограждающую конструкцию печи; Υ — термоэлектрические преобразователи (ТЭП); a, b — внутренние размеры поперечного сечения воздуховода; c — толщина заделки

Рисунок А.3 — Схема размещения ТЭП в узле уплотнения места проходимки воздуховода через ограждающую конструкцию печи

"Рисунок А.3. Схема размещения ТЭП в узле уплотнения места проходимки воздуховода через ограждающую конструкцию печи"

Рисунок А.4. - Схема размещения ТЭП на необогреваемой поверхности воздуховода



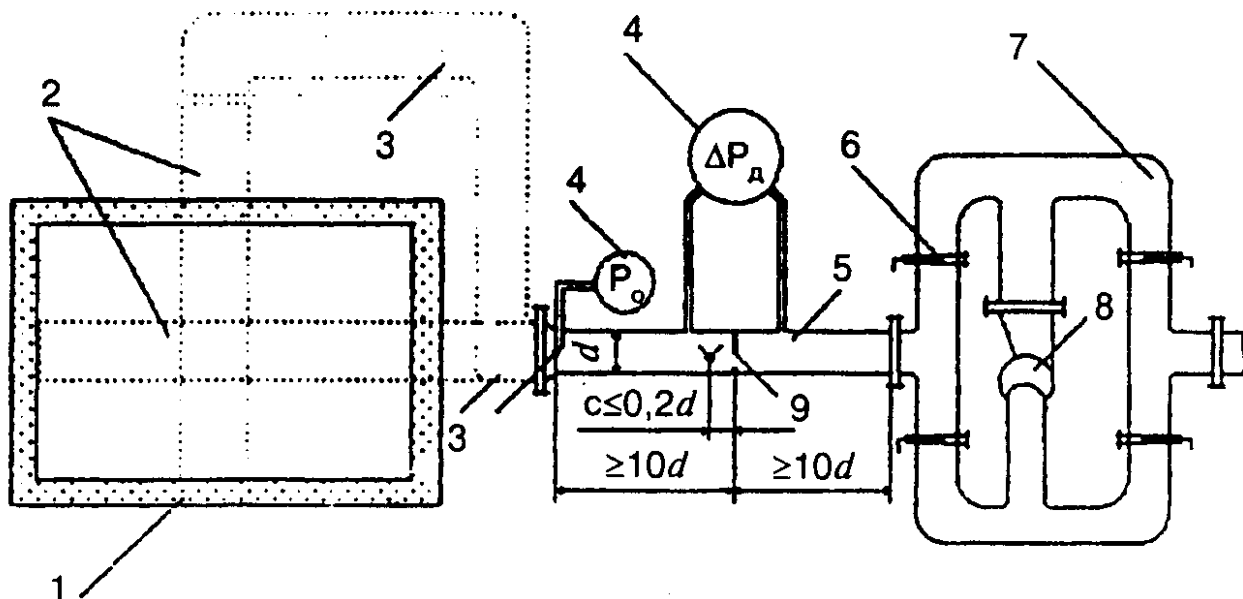
1 — воздуховод; 2 — покрытие воздуховода; Υ — термоэлементы (ТЭП); a, b — размеры поперечного сечения

Рисунок А.4 — Схема размещения ТЭП на необогреваемой поверхности воздуховода

"Рисунок А.4. Схема размещения ТЭП на необогреваемой поверхности воздуховода"

Приложение Б
(обязательное)

Рисунок Б.1. - Схема стендового оборудования для испытания воздуховодов на огнестойкость



1 — печь; 2 — испытываемый образец воздуховода (установленный вертикально или горизонтально); 3 — переходной элемент; 4 — микроманометр; 5 — мерный участок; 6 — регулирующая заслонка; 7 — воздуховоды обвязки вентилятора; 8 — вентилятор; 9 — расходомерная диафрагма; 10 — точка отбора давления в полости испытываемого образца; ТЭП — термоэлектрический преобразователь (ТЭП)

Рисунок Б.1 — Схема стендового оборудования для испытания воздуховодов на огнестойкость

"Рисунок Б.1. Схема стендового оборудования для испытания воздуховодов на огнестойкость"