

*Изменениями и дополнениями, утвержденными приказом ГУГПС МВД РФ от 20 декабря 2001 г. N 83, в настоящие НПБ внесены изменения
См. текст НПБ в предыдущей редакции*

Нормы пожарной безопасности НПБ 154-2000
"Техника пожарная. Клапаны пожарных кранов. Технические требования пожарной безопасности.
Методы испытаний"
(утв. приказом ГУГПС МВД РФ от 27 декабря 2000 г. N 78)
(с изменениями от 20 декабря 2001 г.)

Fire equipment. Fire valves. Technical fire safety requirements. Test methods

Дата введения 1 марта 2001 г.

1. Область применения
2. Термины и определения
3. Общие положения
4. Технические требования пожарной безопасности
5. Методы испытаний
6. Нормативные ссылки

1. Область применения

1.1. Настоящие нормы пожарной безопасности (далее - нормы), распространяются на клапаны, которые применяются в пожарных кранах, устанавливаемых в системе внутреннего противопожарного водопровода зданий и сооружений согласно СНиП 2.04.01.

1.2. Настоящие нормы устанавливают технические требования пожарной безопасности к клапанам пожарных кранов (далее - клапаны) и методы их испытаний, обеспечивающие пожарную безопасность при использовании клапанов.

1.3. Настоящие нормы применяются на стадиях разработки, изготовления и испытаний клапанов, а также при их сертификации в области пожарной безопасности.

1.4. Настоящие нормы могут применяться как типовая программа и методика проведения испытаний клапанов.

2. Термины и определения

В настоящих нормах используются термины с соответствующими определениями:

пожарный кран - комплект, состоящий из клапана, установленного на пожарном трубопроводе и оборудованного пожарной соединительной головкой, а также пожарного рукава с ручным стволом;

запорный клапан - клапан, предназначенный для перекрытия потока рабочей среды (ГОСТ 24856);

клапан пожарного крана - запорный клапан, который входит в комплект пожарного крана, устанавливается в системе внутреннего противопожарного водопровода и предназначен для открытия потока воды в пожарном кране;

условный проход - приближенное числовое обозначение внутреннего диаметра, общее для всех присоединяемых компонентов трубопроводных систем, не являющееся измеряемой величиной;

рабочее давление клапана - наибольшее избыточное давление, при котором клапан сохраняет свою работоспособность в пределах установленного для него предприятием-изготовителем срока службы при заданном режиме эксплуатации.

3. Общие положения

3.1. Клапаны, изготавливаемые отечественными предприятиями, допускаются к сертификационным испытаниям в области пожарной безопасности, если они в установленном порядке прошли стадии и этапы разработки, предусмотренные ГОСТ Р 15.201, ГОСТ 2.103, все виды испытаний, имеют полный комплект конструкторской документации на серийное производство.

3.2. Конструкторская документация на отечественные клапаны должна быть оформлена в соответствии с требованиями ЕСКД и откорректирована по результатам испытаний установочной серии с присвоением ей в установленном порядке литеры "А".

3.3. Эксплуатационная документация на импортируемые клапаны, а также надписи на них должны быть на русском языке.

3.4. Экспертиза конструкторской документации клапанов является обязательной при организации и проведении сертификационных испытаний в области пожарной безопасности.

4. Технические требования пожарной безопасности

4.1. Клапаны должны изготавливаться по конструкторской документации, соответствующей требованиям настоящих норм и утвержденной в установленном порядке.

4.2. Основные параметры и размеры клапана должны соответствовать показателям, приведенным на рисунке 1 и в таблице 1.

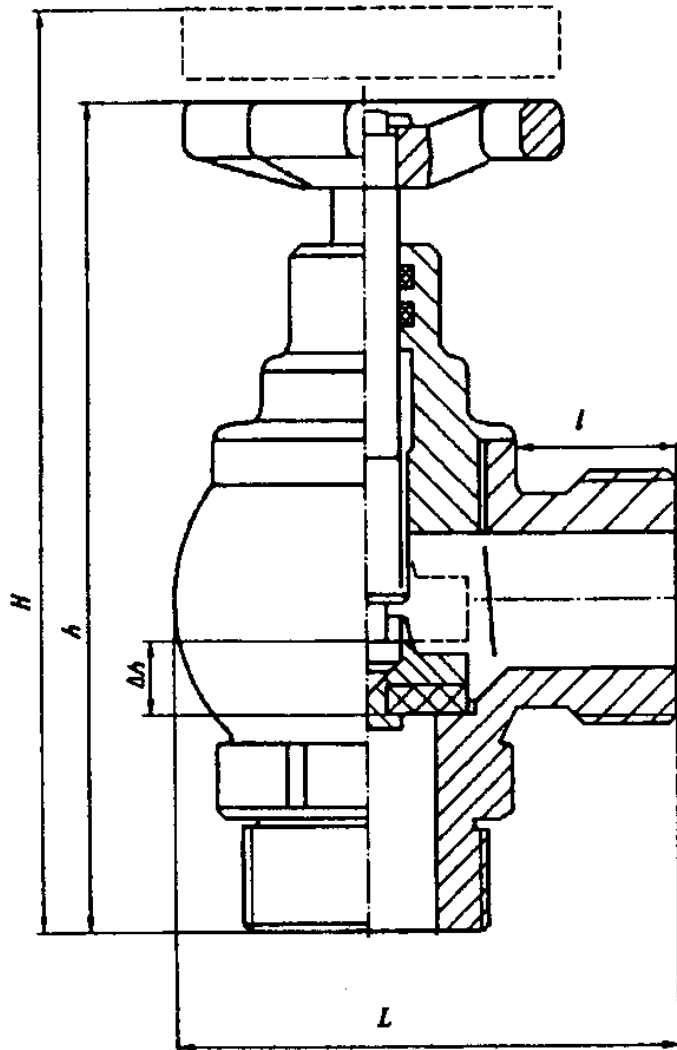


Рисунок 1. Клапан пожарного крана

"Рисунок 1. Клапан пожарного крана"

Примечание. Рисунок 1 не определяет конструкцию.

Наименование параметра	Значение параметра		
	1. <u>Условный проход</u> , мм	40	50
2. Рабочее давление клапана, МПа, не менее	1,0		
3. Направление подачи рабочей среды	Под клапан		
4. Высота клапана в открытом положении Н, мм, не более	220		
5. Высота клапана в закрытом положении h, мм, не более	190		
6. Длина L, мм, не более	160		
7. Максимальная температура рабочей среды, °С	50		
8. Ход клапана, Дельта h, мм, не менее	10	12,5	16,5
9. Длина l, мм, не менее	20	21	25
10. Количество оборотов до открытия клапана на величину дельта h, не более	4	5	6
11. Направление вращения маховика	Правое		
12. Климатическое исполнение	УХЛ 4 по ГОСТ 15150		
13. Условия транспортирования и хранения	2 по ГОСТ 15150		

4.3. Размеры присоединительной резьбы клапана должны соответствовать размерам (по ГОСТ 6357, класс В), приведенным в таблице 2.

Таблица 2

<u>Условный проход</u> клапана, мм	Размер присоединительной резьбы, дюймы
40	1,5
50	2
65	2,5

4.4. Размеры метрической резьбы деталей клапана должны соответствовать требованиям ГОСТ 24705.

4.5. Размеры механически обрабатываемых деталей клапана должны соответствовать 13-му качеству по ГОСТ 25347.

4.6. Резьбы клапана должны быть полного профиля, без вмятин, забоин, подрезов и сорванных ниток.

Местные срывы и дробления ниток трубной цилиндрической и метрической резьбы должны занимать не более 10% длины нарезки, при этом на одном витке - не более 20% его длины.

4.7. Поверхности литых деталей должны быть без трещин, посторонних включений и других дефектов, снижающих прочность и ухудшающих внешний вид. Острые кромки наружных поверхностей должны быть притуплены.

На поверхностях литых деталей клапана допускаются раковины, наибольший размер которых не должен превышать 2 мм, а глубина - не более 10% от толщины стенок деталей.

4.8. Резьбовые части шпинделя должны быть смазаны синтетической смазкой.

4.9. Требования к материалам клапана

4.9.1. Шпиндель и ходовая резьба клапана должны быть изготовлены из материалов, имеющих антикоррозионные свойства не ниже, чем у латуни по ГОСТ 15527.

4.9.2. Корпусные детали клапана должны быть изготовлены из материалов, имеющих антикоррозионные свойства не ниже, чем у чугуна марки СЧ 15-32 по ГОСТ 1412.

4.10. Стальные детали клапана должны иметь покрытия, соответствующие требованиям ГОСТ 9.303, для условий эксплуатации не ниже групп V по ГОСТ 15150.

4.11. Конструкция клапана должна обеспечивать герметичность закрытия клапана при приложении к маховику крутящего момента не более 125 кг х см.

4.12. Конструкция клапана должна обеспечивать легкость и плавность хода шпинделя.

4.13. Конструкция клапана должна обеспечивать герметичность и прочность клапана, сальникового уплотнения, плотность литых корпусных деталей и их соединений при гидравлическом давлении, превышающем на 25% рабочее давление клапана.

4.14. Клапан должен выдерживать без разрушения гидравлическое давление, в два раза превышающее рабочее давление клапана.

4.15. Клапан должен выдерживать без разрушения и нарушения герметичности наработку на отказ 1500 циклов.

4.16. В комплект поставки клапана должны входить:

клапан в сборе;

паспорт.

4.17. Паспорт должен содержать следующие разделы:

технические характеристики (условный проход, рабочее давление, масса, средний срок службы);

сведения о сертификации;

свидетельство о приемке;

гарантии изготовителя;

заметки по эксплуатации, транспортированию и хранению

4.18. На клапане в месте, предусмотренном конструкторской документацией, должна быть маркировка, содержащая следующие данные:

наименование предприятия-изготовителя или товарный знак;

год выпуска;

условный проход;

рабочее давление клапана;

стрелку-указатель направления потока среды.

Маркировка должна сохраняться в течение всего срока эксплуатации клапана.

4.19. Упаковка должна обеспечивать сохранность комплекта клапана при транспортировании и хранении.

5. Методы испытаний

5.1. Объем испытаний

5.1.1. Для проверки качества клапанов проводят следующие испытания:

приемочные;

квалификационные;

сертификационные;

приемо-сдаточные;

периодические;

типовые.

5.1.2. При проведении приемочных и сертификационных испытаний клапаны проверяют на соответствие техническим требованиям пожарной безопасности, указанным в настоящих нормах.

5.1.3. Объем квалификационных, периодических и приемо-сдаточных испытаний приведен в таблице 3.

Таблица 3

--	--	--

Перечень испытаний	Пункты настоящих норм			Вид испытаний		
	Технические требования	Методы испытаний	Квалификационные	Периодические	Приемо-точные	
Проверка основных параметров и размеров клапанов	<u>4.2, 4.5</u>	<u>5.4</u>	+	+	-	
Проверка работоспособности клапана после воздействия на него климатических факторов и рабочей среды с максимально допустимой температурой	<u>4.2</u> (пп.7, <u>12, 13</u> таблицы 1)	<u>5.5</u>	+	+	-	
Проверка размеров присоединительной и метрической резьб клапана	<u>4.3, 4.4</u>	<u>5.6</u>	+	+	+	
Проверка качества резьб клапана	<u>4.6</u>	<u>5.7</u>	+	+	+	
Проверка качества поверхностей литых деталей	<u>4.7</u>	<u>5.8</u>	+	+	+	
Проверка наличия и типа смазки шпинделя	<u>4.8</u>	<u>5.9</u>	+	-	+	
Проверка требований к	<u>4.9</u>	<u>5.10</u>	+	-	+	

материалам клапана							
Проверка покрытий металлических деталей клапана	<u>4.10</u>	<u>5.11</u>	+	+	+		
Проверка герметичности закрытия клапана	<u>4.11</u>	<u>5.12</u>	+	+	+		
Проверка легкости и плавности хода шпинделя	<u>4.12</u>	<u>5.13</u>	+	+	+		
Проверка герметичности клапана, сальникового уплотнения, прочности и плотности литых корпусных деталей и их соединений	<u>4.13</u>	<u>5.14</u>	+	+	+		
Проверка клапана на разрушение	<u>4.14</u>	<u>5.15</u>	+	+			-
Проверка наработки клапана на отказ без разрушения и нарушения герметичности	<u>4.15</u>	<u>5.16</u>	-	+			-
Проверка комплектности	<u>4.16</u>	<u>5.17</u>	+	-			+
Проверка содержания разделов паспорта	<u>4.17</u>	<u>5.17</u>	+	+			-

Проверка маркировки	<u>4.18</u>	<u>5.17</u>	+	+	+
Проверка упаковки	<u>4.19</u>	<u>5.17</u>	+	-	+

5.1.4. Объем типовых испытаний устанавливают по согласованию с ГУГПС МВД России в зависимости от вносимых конструктивных или технологических изменений, способных повлиять на технические показатели.

5.2. Условия проведения испытаний

5.2.1. Все испытания должны проводиться в нормальных климатических условиях по ГОСТ 15150.

5.2.2. Испытательное оборудование и средства измерений должны иметь соответствующие свидетельства государственной поверки.

5.2.3. Перед проведением испытаний образцы должны быть подвергнуты выдержке в нормальных климатических условиях в течение 24 ч.

5.2.4. При гидравлических испытаниях должно быть обеспечено вытеснение воздуха из внутренних полостей испытываемых клапанов.

5.2.5. На испытания в объеме раздела 5 должно быть представлено не менее 5 образцов.

5.3. Проверку соответствия конструкторской документации требованиям настоящих норм (п.4.1) проводят сопоставлением и аналитическим сравнением показателей, характеристик, технических требований, содержащихся в нормах и в конструкторской документации.

5.4. Проверка основных параметров и размеров (п.4.2)

5.4.1. Условный проход, рабочее давление клапана, направление подачи рабочей среды (таблица 1 (пп.1-3)) определяют по маркировке и сличением с конструкторской документацией.

5.4.2. Линейные размеры Н, L, h, Дельта h, I [таблица 1 (пп.4 - 6, 8, 9), п.4.5] проверяют с помощью штангенциркуля, ГОСТ 166, с погрешностью измерения не более 0,1 мм.

5.4.3. Проверку количества оборотов маховика клапана и направления его вращения (таблица 1 (п.10, 11)) проводят при манипуляциях с маховиком клапана в процессе измерения дельта h по п.5.4.2.

5.5. Проверку работоспособности клапана после воздействия климатических факторов в условиях эксплуатации, транспортирования, хранения и рабочей среды с максимально допустимой температурой [таблица 1 (пп.7, 12, 13)] проводят в следующей последовательности:

выдержка клапана при температуре минус 50°С в камере холода в течение не менее 2 ч;

выдержка в нормальных климатических условиях в течение не менее 6 ч;

выдержка при температуре 40°С в термокамере в течение не менее 2 ч;

выдержка в нормальных климатических условиях в течение не менее 6 ч;

испытание на герметичность в соответствии с п.5.14;

присоединение к магистрали горячего водоснабжения в закрытом положении, при температуре рабочей среды (50 +/-5)°С и рабочем давлении не менее 0,5 МПа, и выдержка в течение не менее 120 ч.

Клапан считается выдержавшим испытание, если он сохранил герметичность по окончании времени выдержки при верхнем значении температуры рабочей среды.

5.6. Размеры резьб клапана (п.4.3, 4.4) проверяют:

метрической - резьбовыми пробками по ГОСТ 17756 и резьбовыми кольцами по ГОСТ 17763;

присоединительной (трубной цилиндрической) - резьбовыми пробками по ГОСТ 18922 и резьбовыми кольцами по ГОСТ 18929.

5.7. Общую длину срывов и дробления ниток резьбы клапана (п.4.6) проверяют штангенциркулем, по ГОСТ 166, с погрешностью измерения не более 0,1 мм.

5.8. Качество поверхностей литых деталей (п.4.7) проверяют визуально внешним осмотром, размер раковин измеряют штангенциркулем, по ГОСТ 166, с погрешностью измерения не более 0,1 мм.

5.9. Наличие смазки шпинделя (п.4.8) проверяют визуально внешним осмотром и сличением с конструкторской документацией.

5.10. Соответствие материалов, применяемых для изготовления деталей клапанов, требованиям п.4.9 проверяют по сопроводительной документации изготовителей.

5.11. Качество металлических и неметаллических покрытий стальных деталей клапанов (п.4.10) проверяют визуально внешним осмотром по ГОСТ 9.302.

5.12. Соответствие клапанов требованиям п.4.11 проверяют закрыванием клапана и последующим воздействием на него гидравлическим давлением в соответствии с п.5.14.1. Подтекание воды не допускается. Крутящий момент измеряют при помощи динамометрического ключа или динамометра.

5.13. Легкость и плавность хода шпинделя (п.4.12) проверяют трехкратным открыванием и закрыванием клапана. Должна обеспечиваться легкость хода шпинделя без заеданий.

5.14. Герметичность и прочность клапана, сальникового уплотнения, плотность литых корпусных деталей и их соединений при гидравлическом давлении (п.4.13) проверяют воздействием на клапан гидравлическим давлением, при соблюдении условия п.5.2.4, не менее 2 мин.

5.14.1. Герметичность клапана испытывают подсоединением его к магистрали испытательного оборудования в закрытом положении в соответствии с требованиями п.4.11. Подтекание воды не допускается.

5.14.2. Герметичность сальникового уплотнения, прочность и плотность литых корпусных деталей и их соединений проверяют при подсоединении клапана к магистрали испытательного оборудования в открытом положении при закрытом выходном патрубке. Подтекание воды через сальниковые уплотнения, а также появление ее в виде капель на наружных поверхностях литых деталей и в местах их соединений не допускаются.

5.15. Проверку клапана на разрушение гидравлическим давлением (п.4.14) проводят подсоединением клапана к магистрали испытательного оборудования аналогично п.5.14.1. Испытание проводят путем плавного повышения давления в испытываемом образце до полного разрушения (скорость нарастания давления не более 0,3 МПа/с). Допускается доводить давление до значения, определенного в соответствии с п.4.14, и выдерживать его в течение (2 +0,1) мин, затем плавно снижать до нуля.

5.16. Проверку наработки клапанов на отказ (п.4.15) проводят при следующих исходных данных:
количество циклов - 1500;

количество испытываемых клапанов - 3.

Циклом следует считать воздействие на клапан гидравлическим давлением от 0 до 1,0 МПа, выдержку под этим давлением в течение (60+10) с, снижение давления до нуля. Повышение и снижение давления проводится открытием до крайнего положения и закрытием клапана.

Отказом следует считать нарушение герметичности или поломку одной из деталей клапана. Герметичность сальникового уплотнения соединений клапана проверяют в начале испытаний, а затем через каждые 500 циклов и по окончании испытаний. За период установленной наработки допускается подтягивание сальника.

5.17. Комплектность (п.4.16), содержание разделов паспорта (п.4.17), маркировку (п.4.18), упаковку (п.4.19) проверяют визуально внешним осмотром и сличением с конструкторской документацией.

6. Нормативные ссылки

В настоящих нормах используются ссылки на следующие нормативные документы:

ГОСТ 2.103-88 ЕСКД. Стадии разработки.

ГОСТ 9.302-88 ЕСЗКС. Покрытия металлические и неметаллические, неорганические. Методы контроля.

ГОСТ 9.303-84 ЕСЗКС. Покрытия металлические и неметаллические, неорганические. Общие требования к выбору.

ГОСТ Р 15.201-2000 Система разработки и постановки продукции на производство. Продукция производственно-технического назначения. Порядок разработки и постановки продукции на производство.

ГОСТ 166-89 Штангенциркули. Технические условия.

ГОСТ 1412-85 Чугун с пластинчатым графитом для отливок. Марки.

ГОСТ 6357-81 Основные нормы взаимозаменяемости. Резьба трубная цилиндрическая.

ГОСТ 15150-69 Машины, приборы и другие технические изделия. Исполнения для различных климатических районов. Категории, условия эксплуатации, хранения и транспортирования в части воздействия климатических факторов внешней среды.

ГОСТ 15527-70 Сплавы медно-цинковые (латуни), обрабатываемые давлением. Марки.

ГОСТ 17756-72 Пробки резьбовые со вставками с полным профилем резьбы диаметром от 1 до 100 мм. Конструкция и основные размеры.

ГОСТ 17763-72 Кольца резьбовые с полным профилем резьбы диаметром от 1 до 100 м. Конструкция и основные размеры.

ГОСТ 18922-73 Пробки резьбовые со вставками с полным профилем для трубной цилиндрической резьбы диаметром 1/16" до 4". Конструкция и основные размеры.

ГОСТ 18929-73 Кольца резьбовые с полным профилем для трубной цилиндрической резьбы диаметром от 1/16" до 33/4". Конструкция и основные размеры.

ГОСТ 24705-81 Основные нормы взаимозаменяемости Резьба метрическая. Основные размеры.

ГОСТ 24856-81 Арматура трубопроводная промышленная. Термины и определения.

ГОСТ 25347-82 Основные нормы взаимозаменяемости. ЕСДП. Поля допусков и рекомендуемые посадки.

СНиП 2.04.01-85 Внутренний водопровод и канализация зданий.